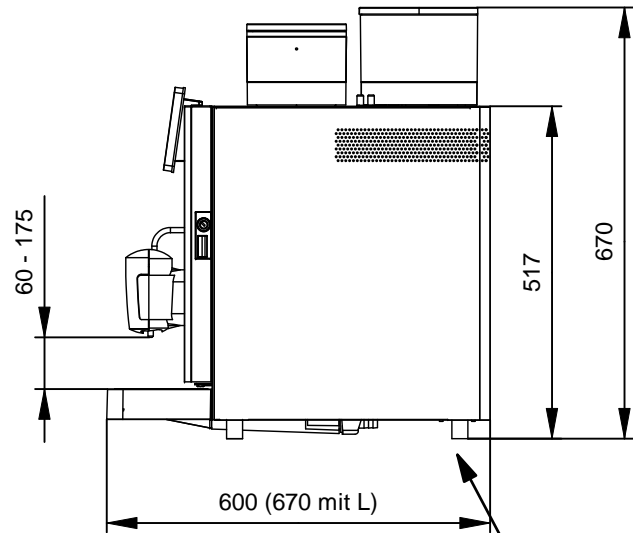
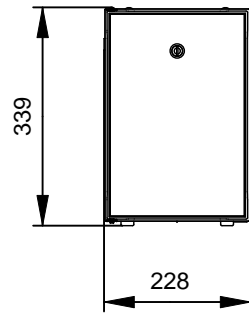


SCS Compact (2018)

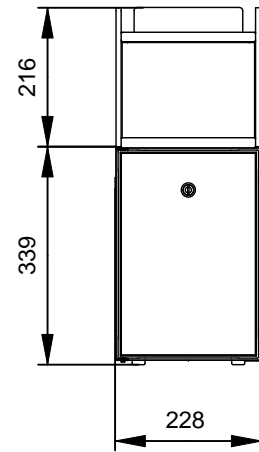
Seitenansicht



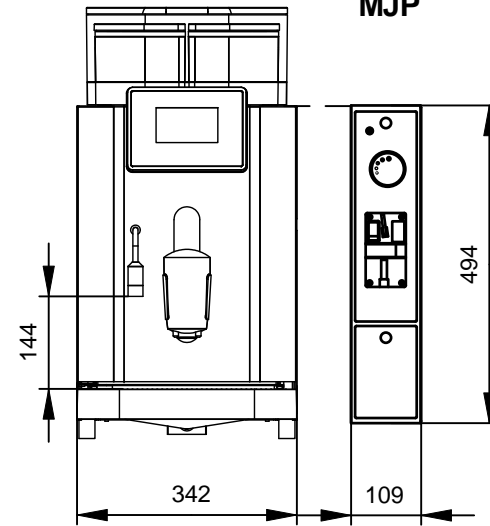
Element L / Ld



Element LV / Lvd / Ls / Lsd

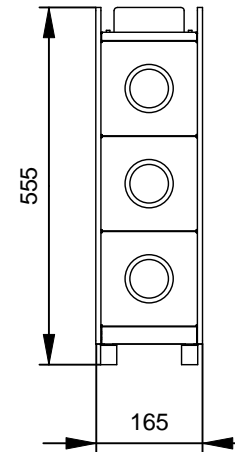


SCS Compact

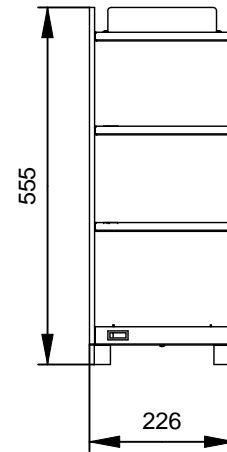


MJP

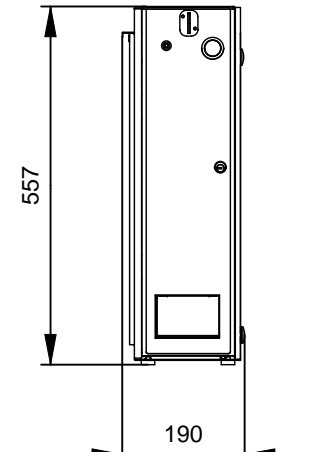
Element CD



Element W



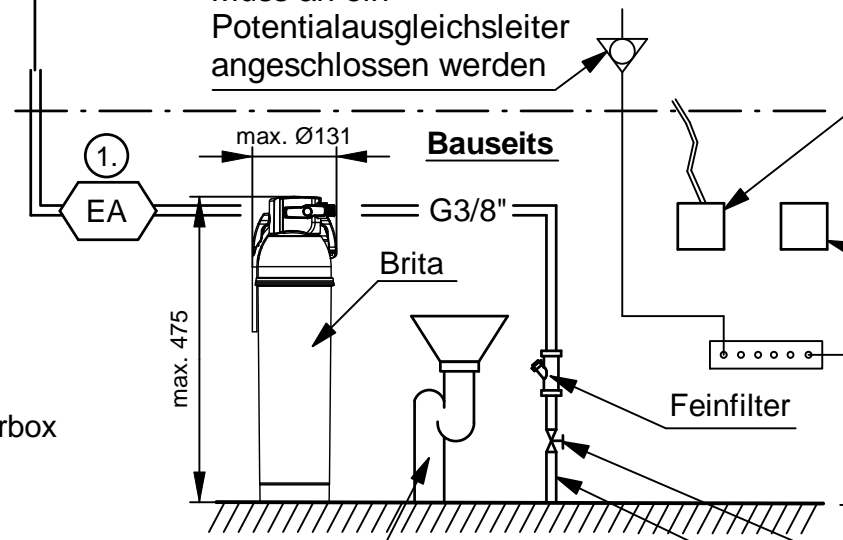
MW



- CT = Kaffee / Tee
- MCT = Milch / Kaffee / Tee
- CTI = Kaffe / Tee / Instant
- MCTI = Milch / Kaffee / Tee / Instant

- W = Tassenwärmer
- CD = Becherspender
- L / Ld = Kühlschrank 4L
- Lv / Lvd = Kühlschrank 4L. mit Tassenwärmer
- Ls / Lsd = Kühlschrank 4L. / mit Ablage / Zuckerbox
- MW = Münzwechsler
- MJP = Münz-Jetonprüfer

Muss an ein Potentialausgleichsleiter angeschlossen werden

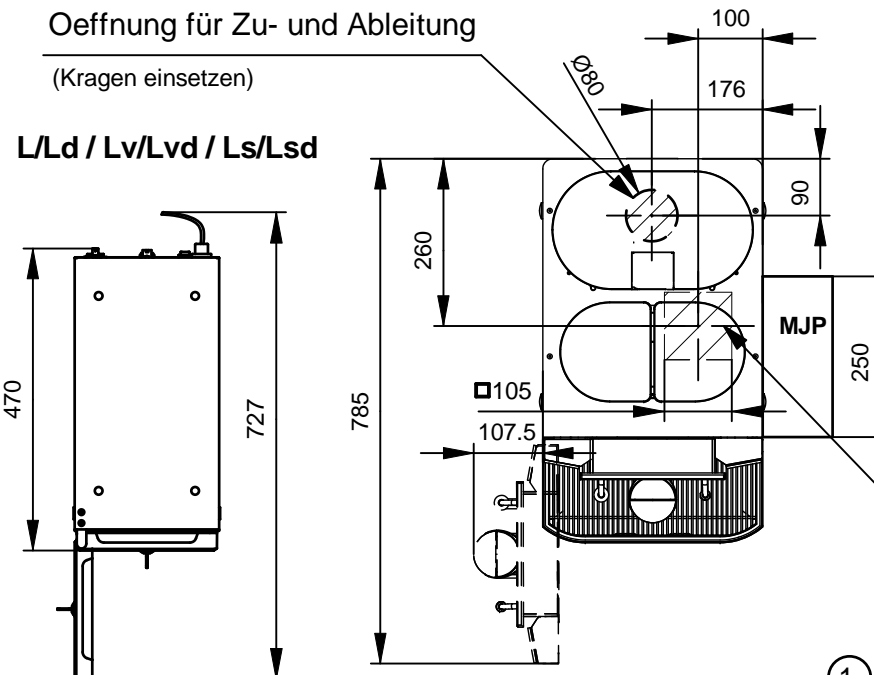


Typ MCT MCTI
400V 2N 16A 3,8kW
1 Zuleitungskabel 5x 2,5mm² mit Steckdose oder allpoliger Abschalter mit min. 3mm Kontaktabstand

Typ CT CTI MCTI
230V 1N 10A 2,0kW
1 Zuleitungskabel 3x 1,5mm² mit Steckdose oder Allpoliger Abschalter mit min. 3mm Kontaktabstand

Zusatzgeräte
230V 1N 10A

Oeffnung für Zu- und Ableitung
(Kragen einsetzen)

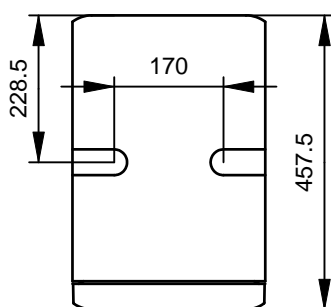


Ablauf min. ø48mm

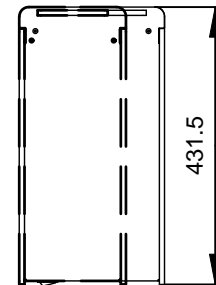
Hauptahnen
Kaltwasserzuleitung 2 - 5 bar

Ideale Wasserhärte:
8 -14 franz. Härtegrade
5 - 8 deutsche Härtegrade

Element UBR



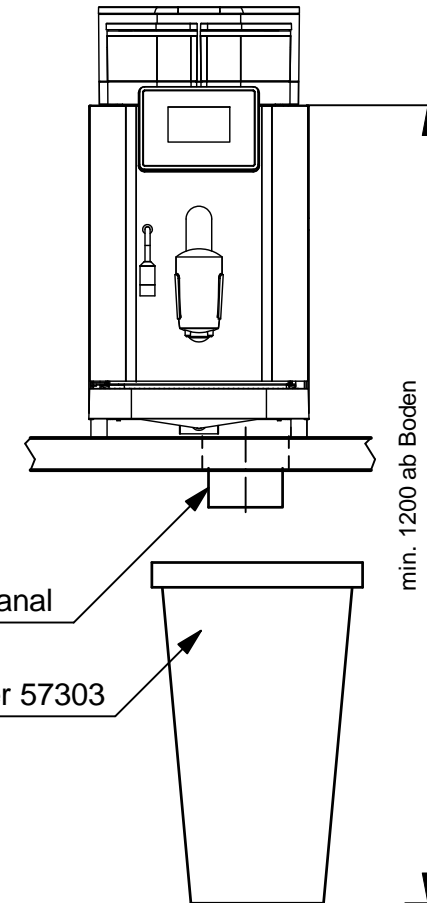
W / CD / MW



Zusatzöffnung für Satzdirektabwurf
(Kragen einsetzen)

Der Anschluss an das Trinkwassernetz hat mit einem geprüften/zertifizierten Rückflussverhinderer RV Typ EA (EN13959) und mit geprüften/zertifizierten Anschlusschlauch (EN13618) zu erfolgen (Bauseitig)

Ausführung mit Satzdirektabwurf



Netz- Trennvorrichtung: Bauseits mit einem Hauptschalter versehen

Elektrische Tätigkeiten dürfen nur vom Fachmann durchgeführt werden

Installationsschema

rex-royal

Rex-Royal AG
Industriestrasse 34 CH-8108 Daellikon-Zuerich
Tel. 044/847 57 57
Fax 044/847 57 09

Massstab	Gezeichnet	16/14	dpo
	Geprüft		
	Blatt		
	von		

33694

Index B
Datum 19/02