

Data Sheet

Installation Diagram

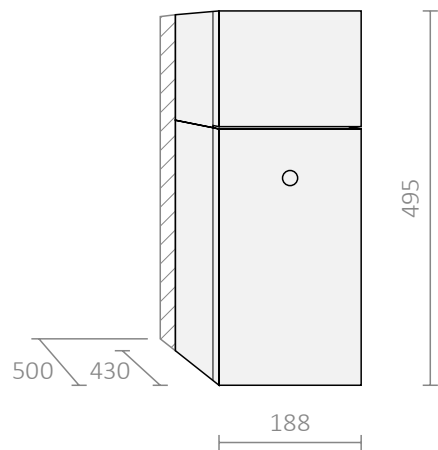
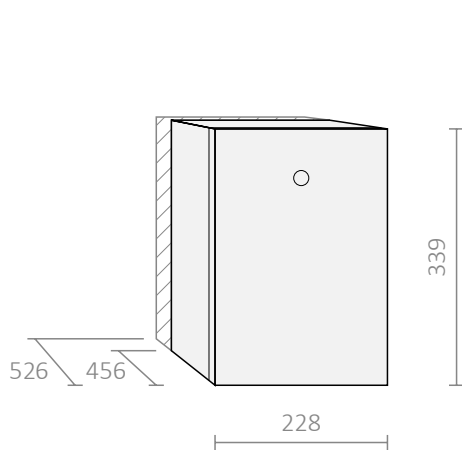


Beistellgeräte

DE | Edition 05/2021

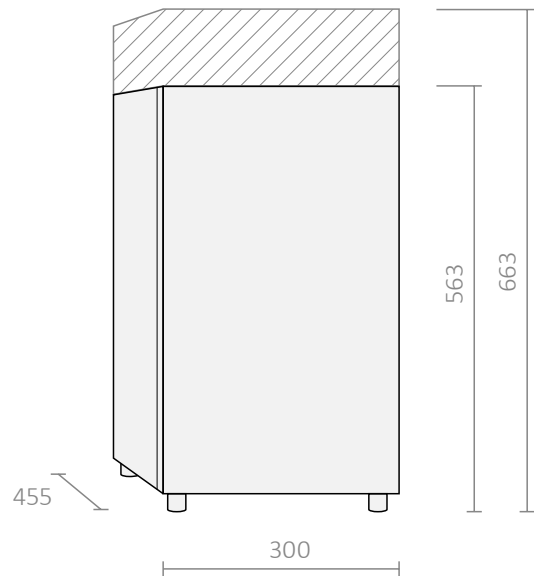
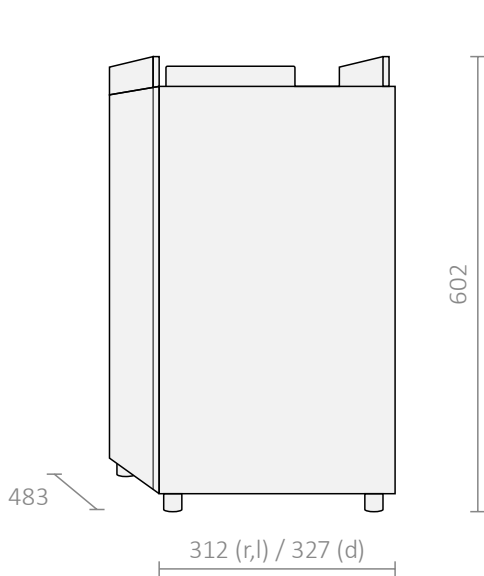


Masse (mm)



	S2	S300	S500	SCS
L4 Serie	x	x	x	x
Beschreibung	Kühlschrank			
Kapazität (Milch)	4 l			
Gewicht	14 kg			
Anschluss	220-240 V ~ 50/60 Hz			
Leistung	0.08 kW			
Stromstärke	0.35 A			
Kühlflüssigkeit	R600 12 g			

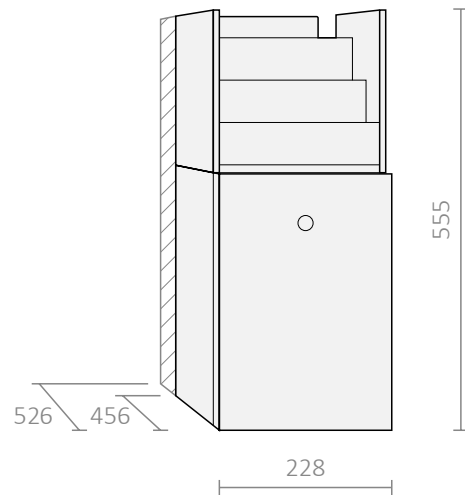
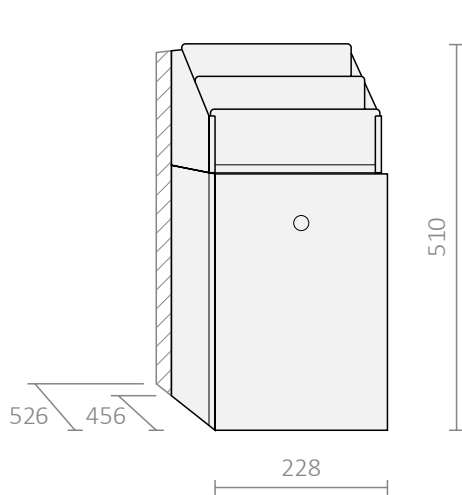
	S2	S300	S500	SCS
L7 (UBR) Serie	x	x	x	x
Beschreibung	Kühlschrank			
Kapazität (Milch)	7 l			
Gewicht	17 kg			
Anschluss	220-240 V ~ 50/60 Hz			
Leistung	0.06 kW			
Stromstärke	0.23 A			
Kühlflüssigkeit	R600a 14 g			



	S2	S300	S500	SCS
R10 Serie	x	x		
Beschreibung	Kühlschrank			
Kapazität (Milch)	10 l			
Gewicht	30 kg			
Anschluss	220-240 V ~ 50/60 Hz			
Leistung	0.09 kW			
Stromstärke	0.39 A			
Kühlflüssigkeit	R134a 55 g			

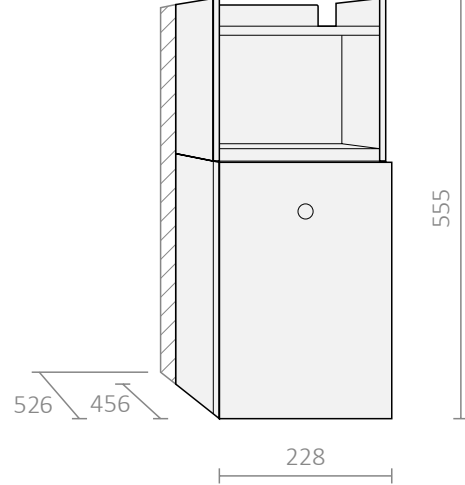
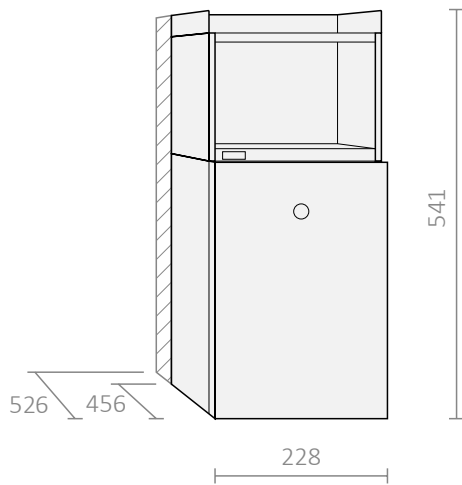
	S2	S300	S500	SCS
R10-UBR Serie	x	x	x	x
Beschreibung	Kühlschrank			
Kapazität (Milch)	10 l			
Gewicht	30 kg			
Anschluss	220-240 V ~ 50/60 Hz			
Leistung	0.09 kW			
Stromstärke	0.39 A			
Kühlflüssigkeit	R134a 55g			

Masse (mm)



		S2	S300	S500	SCS
L4s Serie		x			
Beschreibung	Kühlschrank mit Spenderaufsatz				
Kapazität (Milch)			4 l		
Gewicht			18 kg		
Anschluss			220-240 V ~ 50/60 Hz		
Leistung			0.08 kW		
Stromstärke			0.35 A		
Kühlflüssigkeit			R600 12 g		

		S2	S300	S500	SCS
L4s Serie		x		x	
Beschreibung	Kühlschrank mit Spenderaufsatz				
Kapazität (Milch)			4 l		
Gewicht			18 kg		
Anschluss			220-240 V ~ 50/60 Hz		
Leistung			0.08 kW		
Stromstärke			0.35 A		
Kühlflüssigkeit			R600 12 g		

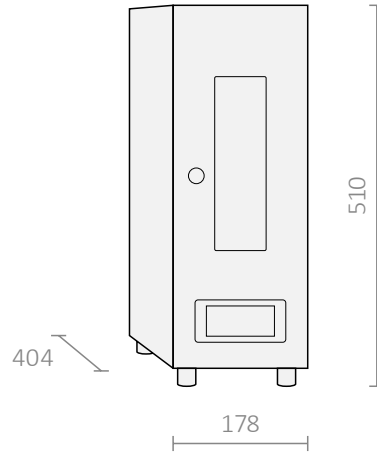
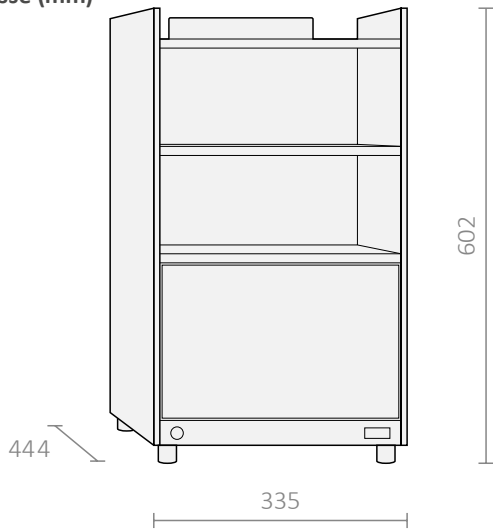


		S2	S300	S500	SCS
L4v Serie		x			
Beschreibung	Kühlschrank mit Tassenwärmer				
Kapazität (Milch)			4 l		
Kapazität (Tassen)			≤52*		
Gewicht			21 kg		
Anschluss			220-240 V ~ 50/60 Hz		
Leistung			0.16 kW		
Stromstärke			0.70 A		
Kühlflüssigkeit			R600 12 g		

		S2	S300	S500	SCS
L4v Serie		x		x	
Beschreibung	Kühlschrank mit Tassenwärmer				
Kapazität (Milch)			4 l		
Kapazität (Tassen)			≤52*		
Gewicht			21 kg		
Anschluss			220-240 V ~ 50/60 Hz		
Leistung			0.16 kW		
Stromstärke			0.7 A		
Kühlflüssigkeit			R600 12 g		

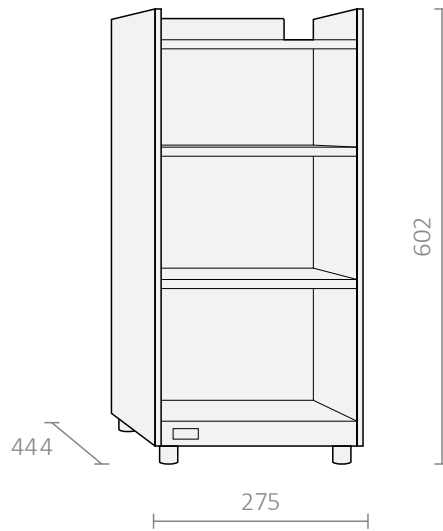
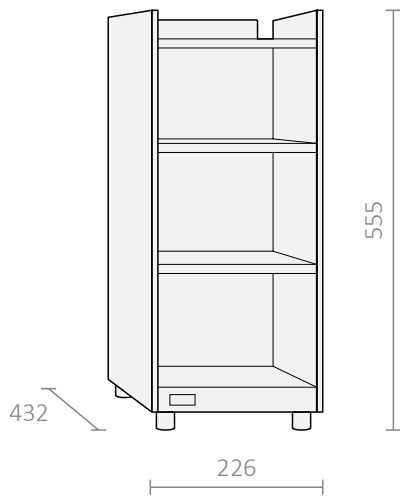
*ø 80 mm | ± 75 mm

Masse (mm)



	S2	S300	S500	SCS
Fh4 Serie	x	x		
Beschreibung	Kühlschrank mit Tassenwärmer			
Kapazität (Milch)	4 l			
Kapazität (Tassen)	≤120*			
Gewicht	25 kg			
Anschluss	220-240 V ~ 50/60 Hz			
Leistung	0.3 kW			
Stromstärke	1.9 A			
Kühlflüssigkeit	R134a 32 g			

	S2	S300	S500	SCS
A**	x			
Beschreibung	Aroma Modul			
Kapazität (Flaschen)	3x 1 l			
Flaschen	∅ max. 85 mm ± max. 320 mm			
Gewicht	20 kg			



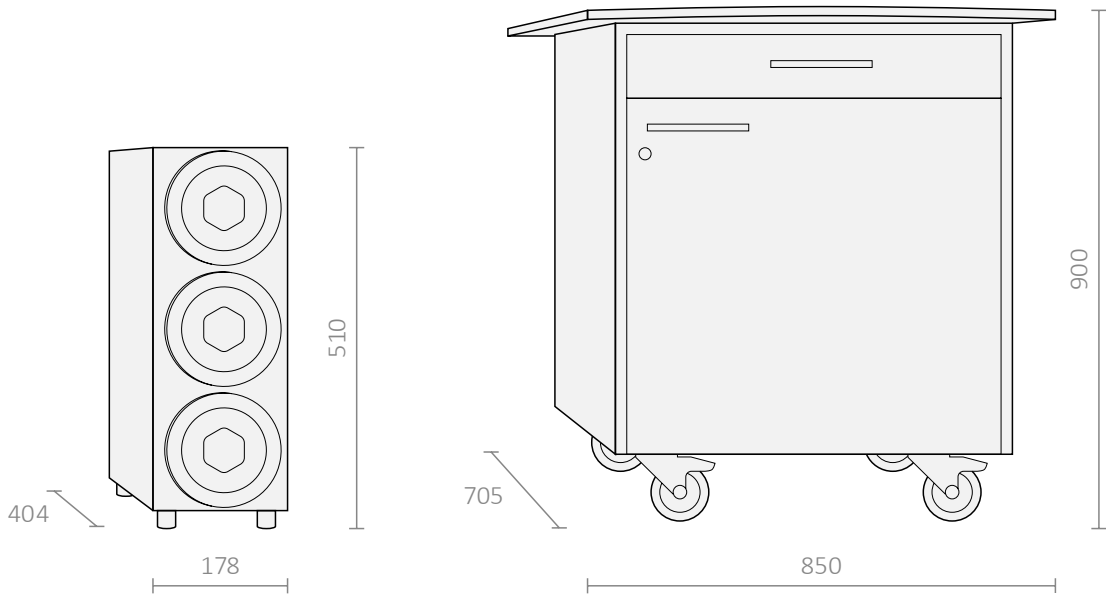
	S2	S300	S500	SCS
W	x	x		
Beschreibung	Tassenwärmer			
Kapazität (Tassen)	≤104*			
Gewicht	12 kg			
Anschluss	220-240 V ~ 50/60 Hz			
Leistung	0.2 kW			

	S2	S300	S500	SCS
W	x	x		
Beschreibung	Tassenwärmer			
Kapazität (Tassen)	≤120*			
Gewicht	12 kg			
Anschluss	220-240 V ~ 50/60 Hz			
Leistung	0.2 kW			

*∅ 80 mm | ± 75 mm

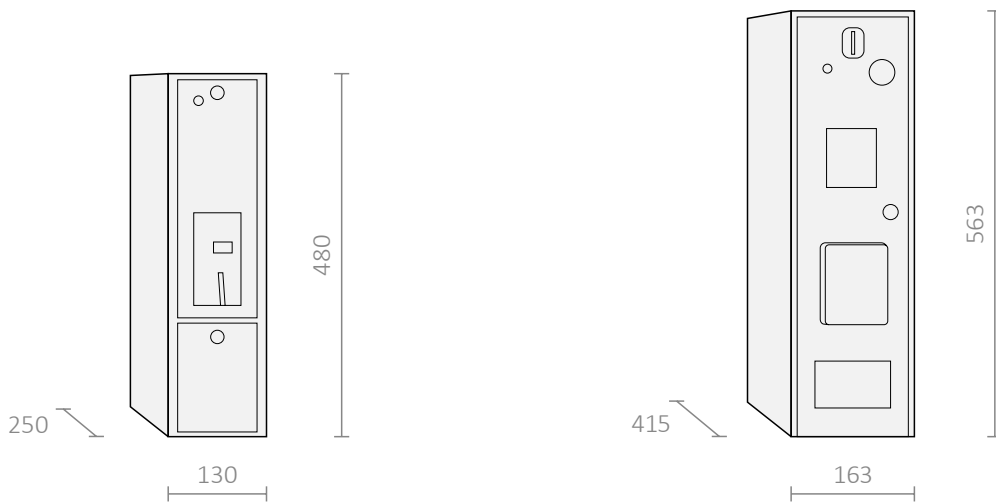
**nur rechts angebaut

Masse (mm)



	S2	S300	S500	SCS
CD	x	x	x	x
Beschreibung	Becherspender			
Kapazität (Becher)	≤ 270*			
Gewicht	13 kg			

	S2	S300	S500	SCS
T**	x	x	x	x
Beschreibung	Mobilwagen			
Kapazität (Frisch-/Abwasser)	< 25/10 l			
Gewicht	54 kg			
Traglast	max. 150 kg			



	S2	S300	S500	SCS
CA / Flex	x	x	x	x
Beschreibung	Münzprüfer			
Gewicht	4 kg			

	S2	S300	S500	SCS
CC***	x	x	x	x
Beschreibung	Münzwechsler			
Gewicht	18 kg			

*ø 70 mm | ± 90 mm
 **nicht erhältlich mit CF
 ***nur links angebaut



Rex-Royal AG | Swiss Coffee Machines | Industriestrasse 34 | CH-8108 Daellikon / Zuerich
T: +41 44 847 57 57 | info@rex-royal.ch | www.rex-royal.ch

Subject to change