

Data Sheet

Installation Diagram



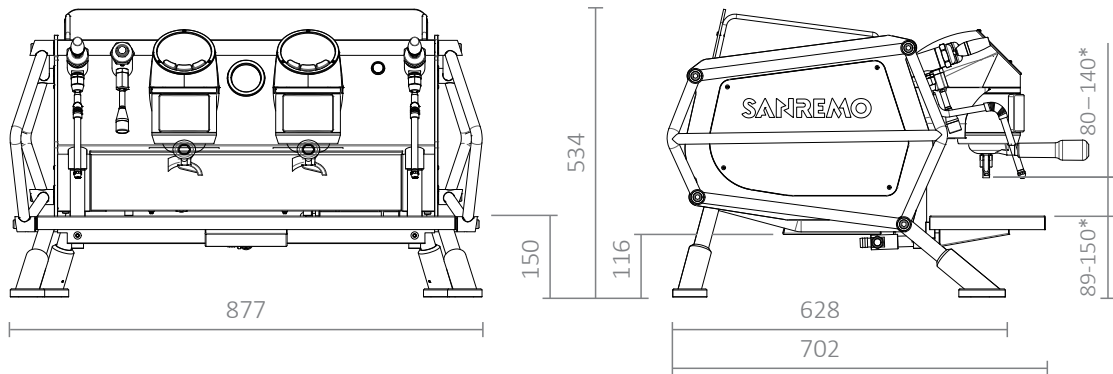
Sanremo Café Racer
DE | Edition 12/2020



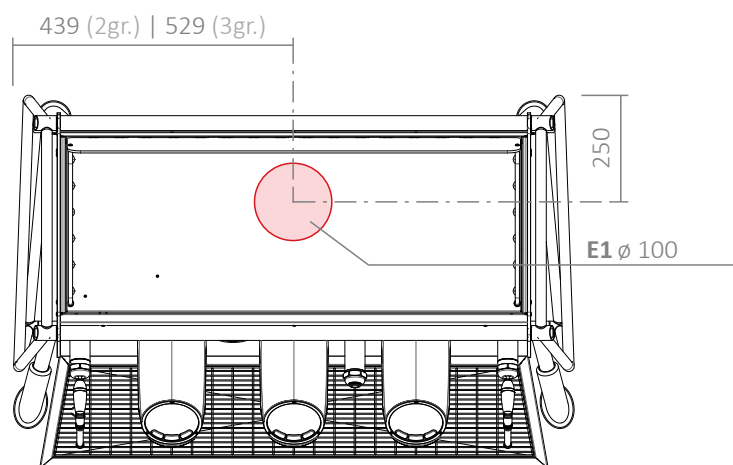
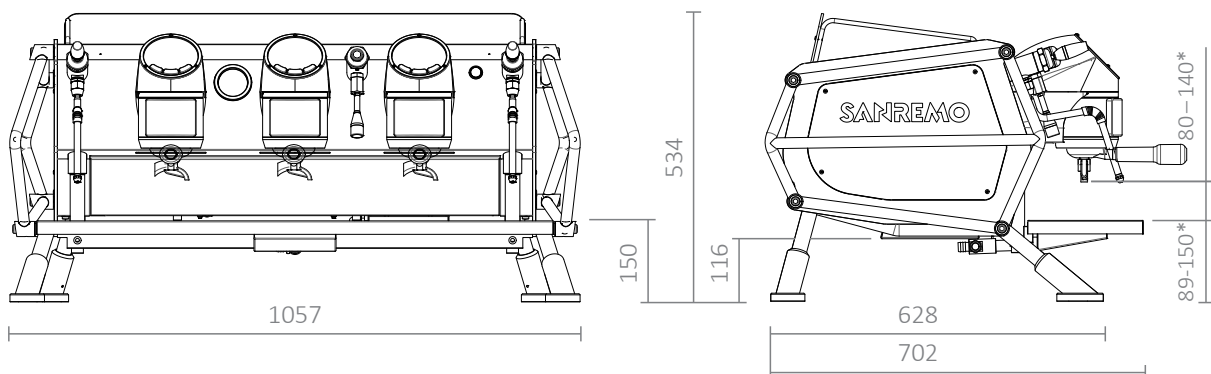
Sanremo Café Racer

2-gruppig

Standard



3-gruppig



Farbe Rahmen

Schwarz

Silber

Rot

Farbe Verschalung

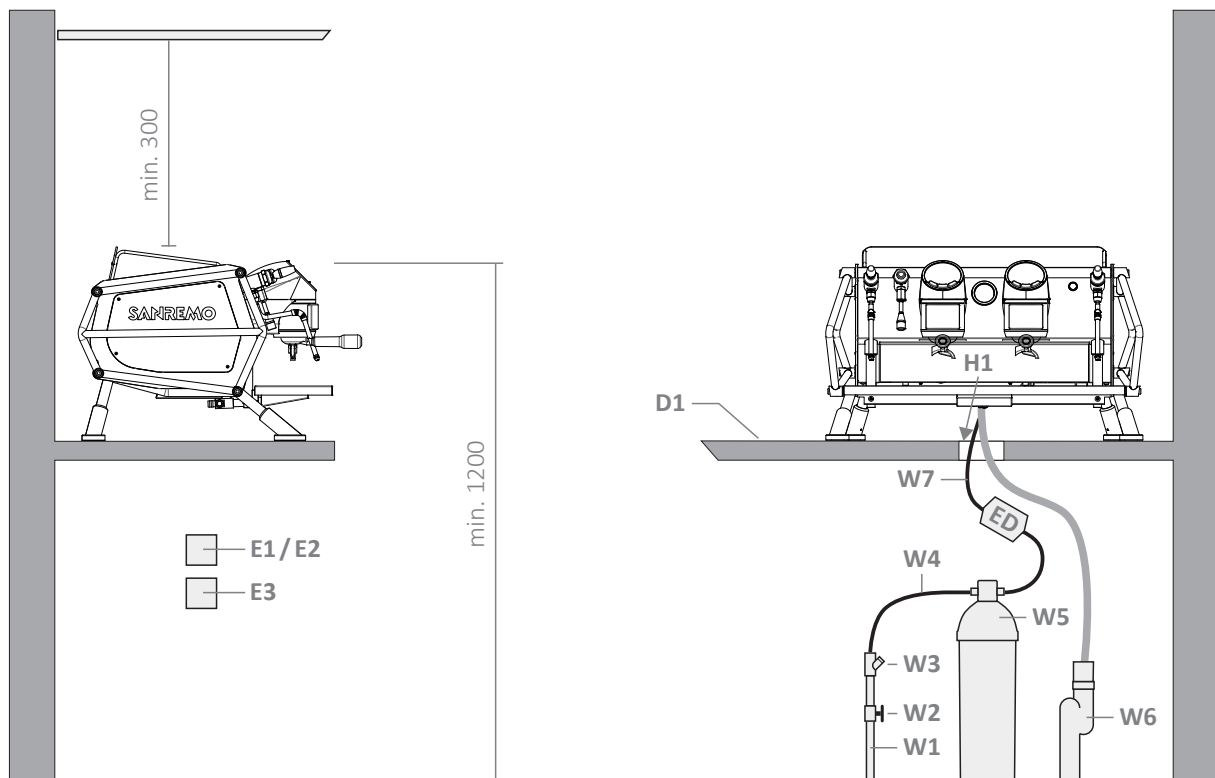
Satin-Schwarz

Inox

Weiss

Auburn

*stufenlos einstellbar



Anschlüsse

D1	Platz für Mühlen, Tamper etc.			
E1	2-gruppig (Typ 25 – CEE16 – CEE32)	400 V	50/60 Hz	7.03 kW
E2	3-gruppig (Typ 25 – CEE16 – CEE32)	400 V	50/60 Hz	8.35 kW
E3	3fach Steckdose für Mühle etc.	230 V		
ED	Rückflussverhinderer (bauseitig)	Type ED	EN13959 tested/certified	
H1	Öffnung für Zu- und Ableitung	ø 100 mm		
W1	Kaltwasserzuleitung			
W2	Absperrhahn (G 3/8" Aussengewinde)			
W3	Feinfilter			
W4	Anschlusschlauch (Lieferung Rex-Royal)	max. 2 m	EN13618 - EN61770 tested/certified	
W5	Wasserfilter / Enthärter (Lieferung Rex-Royal)	EN14743		
W6	Ablaufrohr belüftet	min. ø 48 mm		
W7	Anschlusschlauch Kaffeemaschine (G 3/8" Innengewinde) (Lieferung Rex-Royal)	max. 2 m	EN13618 - EN61770 tested/certified	

Wasserqualität

Wasserdruck	1 - 5 bar	Gesamthärte	8 - 14° fH	5 - 8° dH	89 - 142 ppm
Flussrate	< 0.1 l/sec	Karbonathärte	6 - 10° fH	3 - 6° dH	54 - 107 ppm
Chlorgehalt	< 30 ppm/l	Alkalinität	80 - 160 ppm		
Elektrische Leitfähigkeit	60 - 220 µS	TDS (Total Dissolved Solids)	70 - 500 ppm		

Zusätzliche Anforderungen an den Aufstellort

Netz- und Trennvorrichtung (Bauseits) mit einem allpoligen Abschalte mit mind. 3 mm Kontaktabstand versehen.

Elektrische Tätigkeiten dürfen nur von einer instruierten Person durchgeführt werden.

Der Wasserfilter muss zugänglich sein.



Rex-Royal AG | Swiss Coffee Machines | Industriestrasse 34 | CH-8108 Daellikon / Zuerich
T: +41 44 847 57 57 | info@rex-royal.ch | www.rex-royal.ch

Subject to change