

Data Sheet

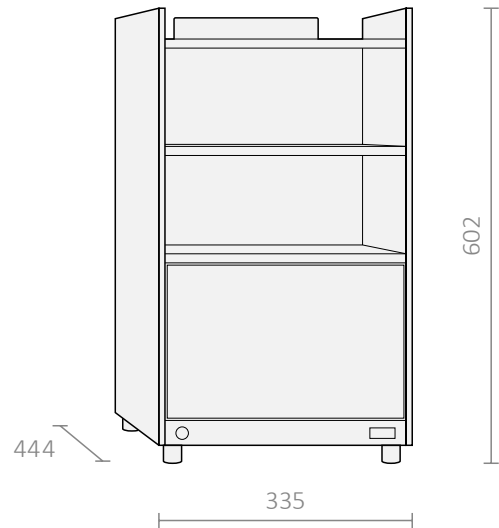
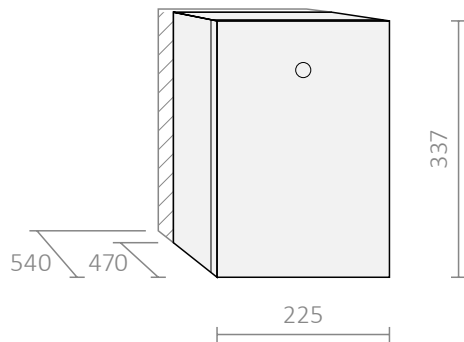
Installation Diagram



Beistellgeräte
DE | Edition 02/2023

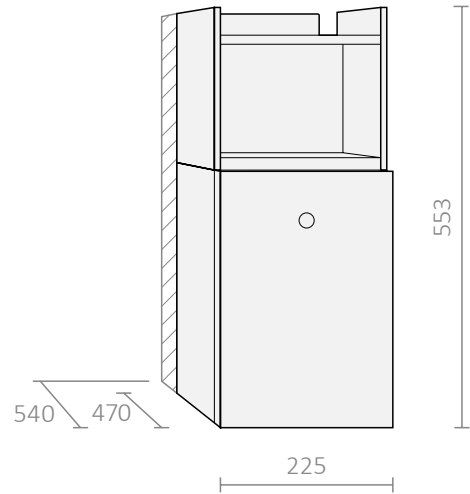
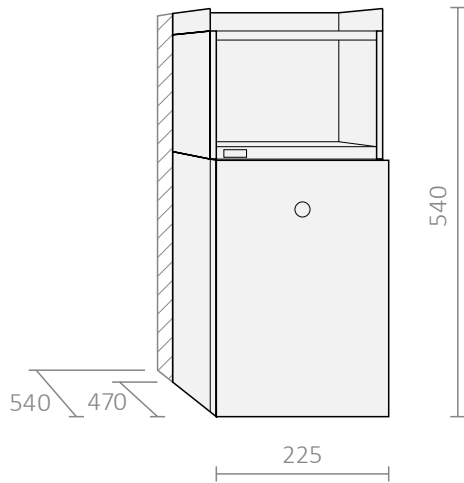


Masse (mm)



	S1	S2	S300	S500
L4 Serie	x	x	x	
Beschreibung	Kühlschrank			
Kapazität (Milch)	4 l			
Kapazität (Tassen)	-			
Gewicht	14 kg			
Anschluss	220-240 V ~ 50/60 Hz			
Leistung	0.04 kW			
Stromstärke	0.3 A			
Kühlflüssigkeit	R600a 12 g			

	S1	S2	S300	S500
Fh4 Serie				x
Beschreibung	Kühlschrank mit Tassenwärmer			
Kapazität (Milch)	4 l			
Kapazität (Tassen)	≤ 120*			
Gewicht	25 kg			
Anschluss	220-240 V ~ 50/60 Hz			
Leistung	0.3 kW			
Stromstärke	1.25 A			
Kühlflüssigkeit	R600a 11 g			

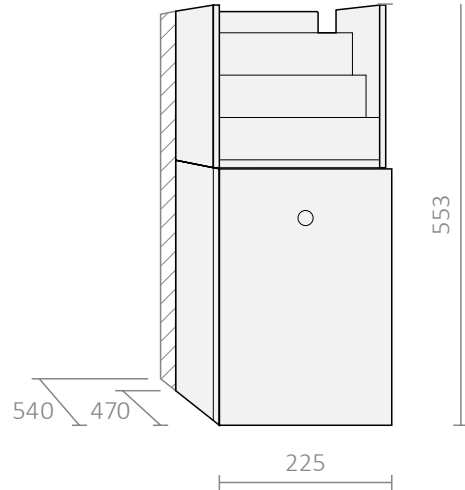
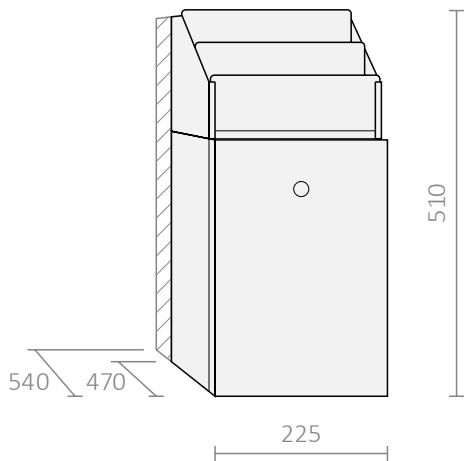


	S1	S2	S300	S500
L4v Serie	x	x		
Beschreibung	Kühlschrank mit Tassenwärmer			
Kapazität (Milch)	4 l			
Kapazität (Tassen)	≤ 52*			
Gewicht	21 kg			
Anschluss	220-240 V ~ 50/60 Hz			
Leistung	0.12 kW			
Stromstärke	0.65 A			
Kühlflüssigkeit	R600a 12 g			

	S1	S2	S300	S500
L4v Serie				x
Beschreibung	Kühlschrank mit Tassenwärmer			
Kapazität (Milch)	4 l			
Kapazität (Tassen)	≤ 52*			
Gewicht	21 kg			
Anschluss	220-240 V ~ 50/60 Hz			
Leistung	0.12 kW			
Stromstärke	0.65 A			
Kühlflüssigkeit	R600a 12 g			

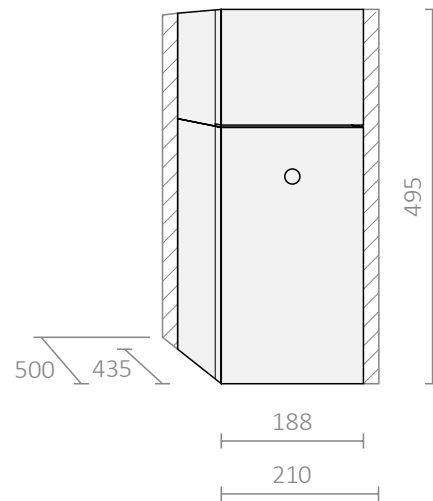
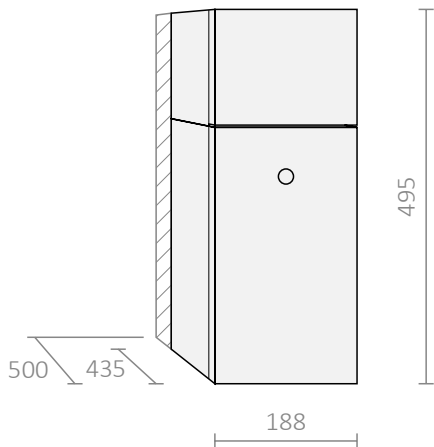
*ø 80 mm | ± 75 mm

Masse (mm)



	S1	S2	S300	S500
L4s Serie	x	x		
Beschreibung	Kühlschrank mit Spenderaufsatz			
Kapazität (Milch)	4 l			
Gewicht	18 kg			
Anschluss	220-240 V ~ 50/60 Hz			
Leistung	0.04 kW			
Stromstärke	0.3 A			
Kühlflüssigkeit	R600a 12 g			

	S1	S2	S300	S500
L4s Serie				x
Beschreibung	Kühlschrank mit Spenderaufsatz			
Kapazität (Milch)	4 l			
Gewicht	18 kg			
Anschluss	220-240 V ~ 50/60 Hz			
Leistung	0.04 kW			
Stromstärke	0.3 A			
Kühlflüssigkeit	R600a 12 g			

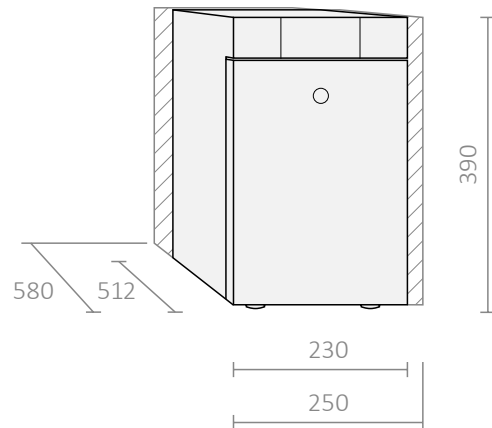
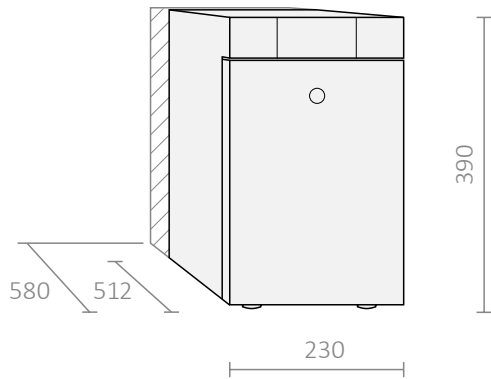


	S1	S2	S300	S500
L7 Serie	x	x	x	x
Beschreibung	Kühlschrank			
Kapazität (Milch)	7 l			
Gewicht	17 kg			
Anschluss	220-240 V ~ 50/60 Hz			
Leistung	0.04 kW			
Stromstärke	0.3 A			
Kühlflüssigkeit	R600a 14 g			

	S1	S2	S300	S500
L7-UBR Serie*	x	x	x	x
Beschreibung	Kühlschrank			
Kapazität (Milch)	7 l			
Gewicht	17 kg			
Anschluss	220-240 V ~ 50/60 Hz			
Leistung	0.04 kW			
Stromstärke	0.3 A			
Kühlflüssigkeit	R600a 14 g			

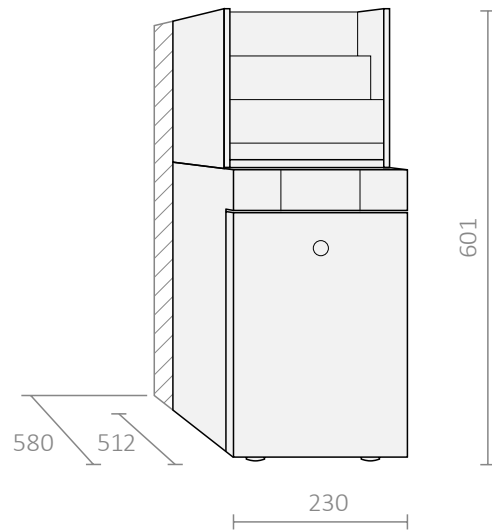
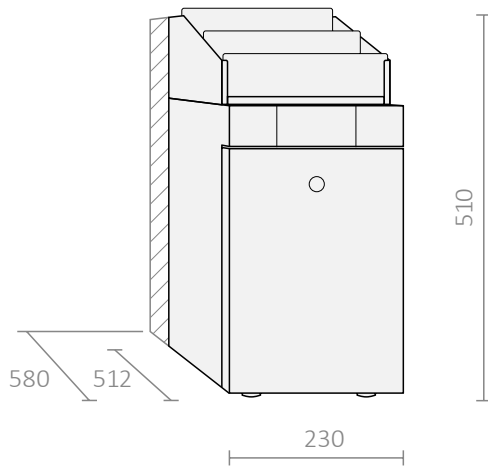
*Durch den Einbau unter der Theke muss eine ausreichende Belüftung sichergestellt werden.

Masse (mm)



	S1	S2	S300	S500
L9 Serie	x	x	x	x
Beschreibung	Kühlschrank			
Kapazität (Milch)	9 l			
Gewicht	18 kg			
Anschluss	220-240 V ~ 50/60 Hz			
Leistung	0.04 kW			
Stromstärke	0.3 A			
Kühlflüssigkeit	R600a 12 g			

	S1	S2	S300	S500
L9-UBR Serie*	x	x	x	x
Beschreibung	Kühlschrank			
Kapazität (Milch)	9 l			
Gewicht	18 kg			
Anschluss	220-240 V ~ 50/60 Hz			
Leistung	0.04 kW			
Stromstärke	0.3 A			
Kühlflüssigkeit	R600a 12 g			

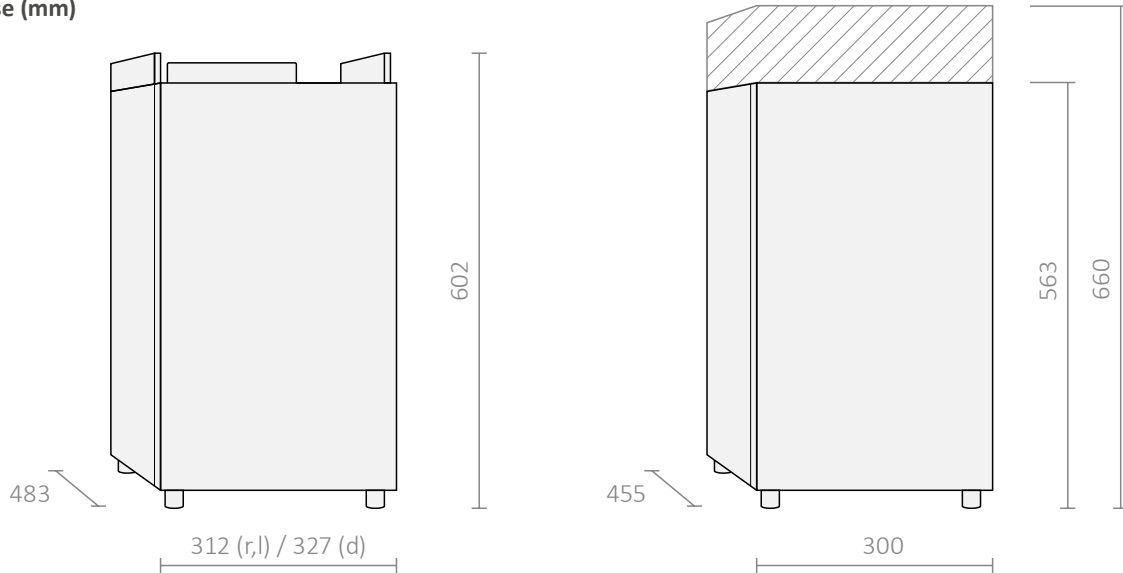


	S1	S2	S300	S500
L9s Serie	x	x		
Beschreibung	Kühlschrank mit Spenderaufsatz			
Kapazität (Milch)	9 l			
Gewicht	20 kg			
Anschluss	220-240 V ~ 50/60 Hz			
Leistung	0.04 kW			
Stromstärke	0.3 A			
Kühlflüssigkeit	R600a 12 g			

	S1	S2	S300	S500
L9s Serie			x	x
Beschreibung	Kühlschrank mit Spenderaufsatz			
Kapazität (Milch)	9 l			
Gewicht	21 kg			
Anschluss	220-240 V ~ 50/60 Hz			
Leistung	0.04 kW			
Stromstärke	0.3 A			
Kühlflüssigkeit	R600a 12 g			

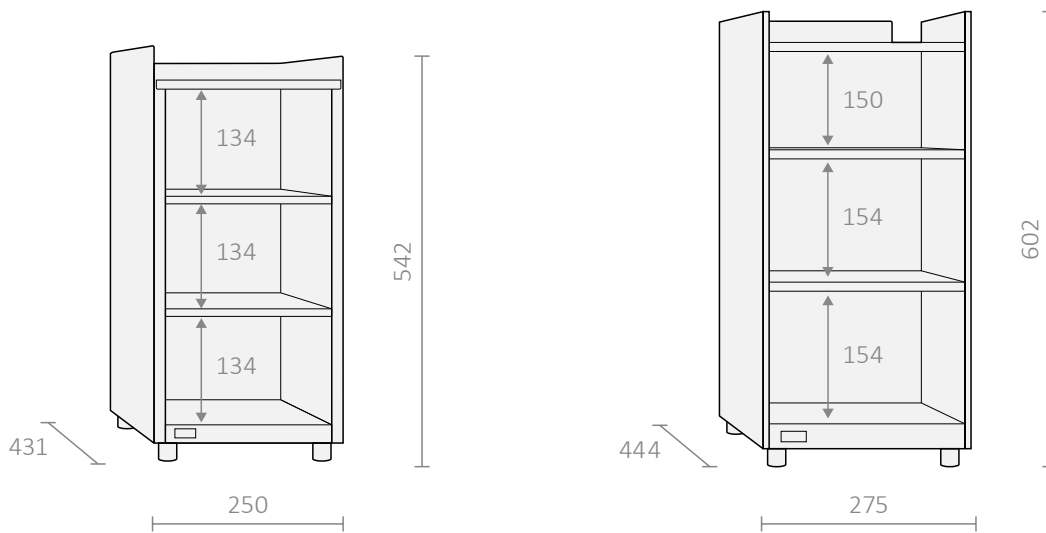
*Durch den Einbau unter der Theke muss eine ausreichende Belüftung sichergestellt werden.

Masse (mm)



	S1	S2	S300	S500
R10 Serie		x	x	
Beschreibung	Kühlschrank			
Kapazität (Milch)	10 l			
Gewicht	30 kg			
Anschluss	220-240 V ~ 50/60 Hz			
Leistung	0.09 kW			
Stromstärke	0.6 A			
Kühlflüssigkeit	R600a 12 g			

	S1	S2	S300	S500
R10-UBR Serie**	x	x	x	x
Beschreibung	Kühlschrank			
Kapazität (Milch)	10 l			
Gewicht	30 kg			
Anschluss	220-240 V ~ 50/60 Hz			
Leistung	0.09 kW			
Stromstärke	0.6 A			
Kühlflüssigkeit	R600a 12 g			



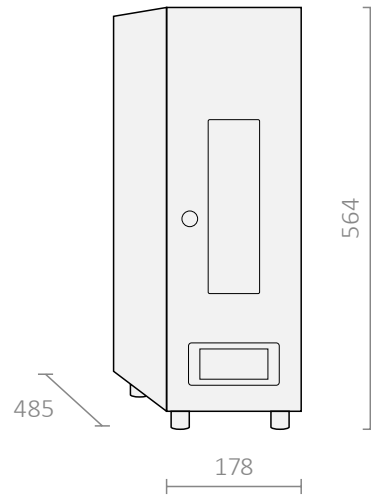
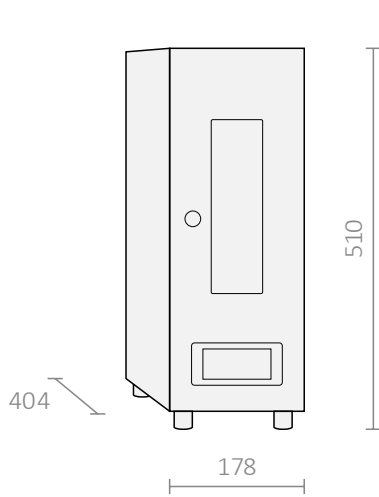
	S1	S2	S300	S500
W		x	x	
Beschreibung	Tassenwärmer			
Kapazität (Tassen)	≤ 104*			
Gewicht	17 kg			
Anschluss	220-240 V ~ 50/60 Hz			
Leistung	0.16 kW			

	S1	S2	S300	S500
W		x	x	
Beschreibung	Tassenwärmer			
Kapazität (Tassen)	≤ 120*			
Gewicht	12 kg			
Anschluss	220-240 V ~ 50/60 Hz			
Leistung	0.2 kW			

*ø 80 mm | ± 75 mm

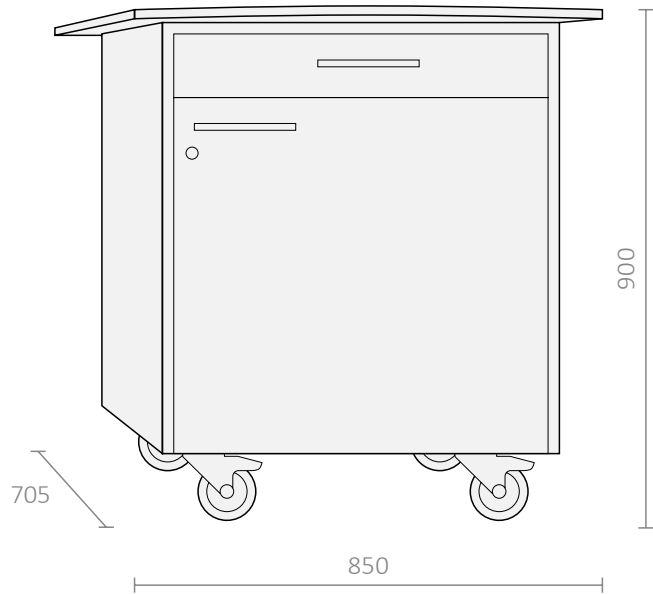
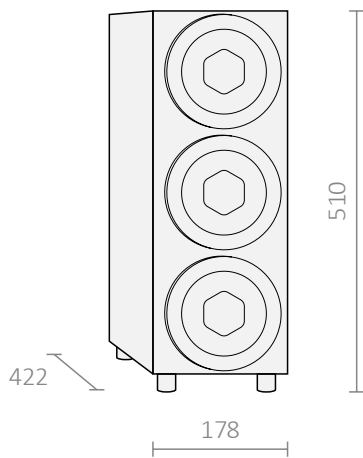
**Durch den Einbau unter der Theke muss eine ausreichende Belüftung sichergestellt werden.

Masse (mm)



	S1	S2	S300	S500
A**	x	x		
Beschreibung	Aroma Modul			
Kapazität (Flaschen)	3x 1 l			
Flaschen	∅ max. 85 mm ± max. 320 mm			
Gewicht	16 kg			

	S1	S2	S300	S500
A**	x	x		
Beschreibung	Aroma Modul			
Kapazität (Flaschen)	3x 1 l			
Flaschen	∅ max. 85 mm ± max. 320 mm			
Gewicht	18 kg			

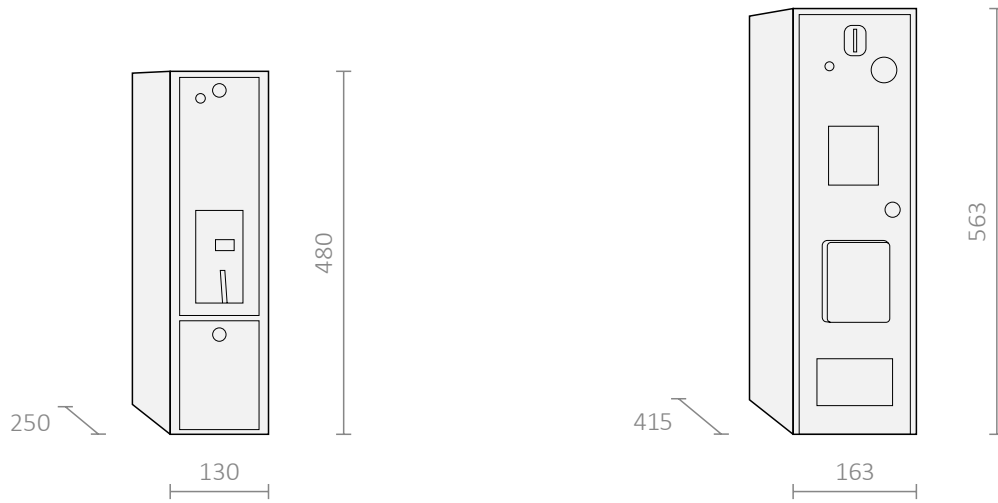


	S1	S2	S300	S500
CD	x	x	x	x
Beschreibung	Becherspender			
Kapazität (Becher)	≤ 270*			
Gewicht	13 kg			

	S1	S2	S300	S500
T***	x	x	x	x
Beschreibung	Mobilwagen			
Kapazität (Frisch-/Abwasser)	< 25/12 l			
Gewicht	54 kg			
Traglast	max. 150 kg			

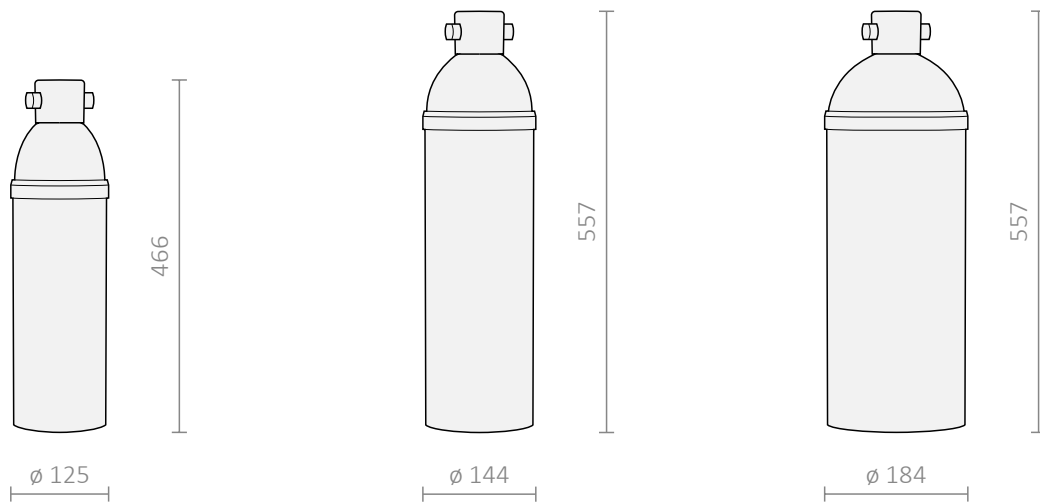
*∅ 70 mm | ± 90 mm
 **nur rechts angebaut
 ***nicht erhältlich mit CF

Masse (mm)



Flex CA	S1 S2 S300 S500	x x x x
Beschreibung	Münzprüfer	
Gewicht	5 kg	

CC*	S1 S2 S300 S500	x x x x
Beschreibung	Münzwechsler	
Gewicht	18 kg	



C300	S1 S2 S300 S500	x x x x
Beschreibung	Wasserfilter	
Gewicht (trocken/nass)	2.8 kg 4.2 kg	

C500	S1 S2 S300 S500	x x x x
Beschreibung	Wasserfilter	
Gewicht (trocken/nass)	4.6 kg 6.9 kg	

C1100	S1 S2 S300 S500	x x x x
Beschreibung	Wasserfilter	
Gewicht (trocken/nass)	7.7 kg 12.5 kg	

*nur links angebaut

Vorbehalt geistiges Eigentum

Dieses Dokument und sein ganzer Inhalt sind urheberrechtlich geschützt und gehören zum geistigen Eigentum der Rex-Royal AG. Das Dokument darf nicht an Dritte weitergegeben und nur zum jeweilig vorgesehenen Zweck verwendet werden. Es ist entsprechend sicher aufzubewahren und vor dem Zugriff von Unbefugten zu schützen.

