



S500 MCT-HS de Rex-Royal

Restauration pour établissements
médico-sociaux et hôpitaux



Capacités élevées

Pour la restauration pour établissements médico-sociaux et hôpitaux

La S500 MCT-HS de Rex-Royal a été spécialement conçue par nos soins pour la restauration pour établissements médico-sociaux et hôpitaux afin de remplir en peu de temps de grandes quantités de portions de café et de portions de lait frais dans de petites cafetières. Grâce au café fraîchement moulu, les produits peuvent être distribués à un niveau de qualité élevé, de manière entièrement automatique.

La S500 MCT-HS est un véritable athlète et délivre même en version simple jusqu'à 150 portions par heure, de café et de lait en 2 dl de chaque. Selon les besoins, la S500 MCT-HS est également disponible en version double. Sur demande, le système peut également être installé de manière fixe, sans chariot mobile. Chaque unité de machine est équipée de deux doubles sorties de boissons surveillées par des capteurs pour la distribution parallèle de café et de lait frais. Les capteurs de la sortie permettent de relancer directement le produit au contact et de délivrer les boissons sans aucune perte de temps. En même temps, il est possible de prélever jusqu'à 58 litres d'eau chaude par heure via la sortie d'eau chaude centrale.

La S500 MCT-HS est équipée par défaut de deux moulins de précision réglables individuellement qui moulent le café simultanément. Cela signifie que les grains sont moulus en deux fois moins de temps. Le système de lait aux performances optimisées a été spécialement développé pour répondre aux exigences de haute capacité. Équipée d'une pompe à lait de qualité éprouvée, le réglage flexible de la température du lait est garanti.



Distribution également possible via l'écran tactile

Sortie d'eau chaude

* Sortie de café avec fonction de dérivation

Éjection directe dans un récipient GN 1/2 H: 200mm

Le récipient d'eaux usées n'est pas surveillé pour des raisons d'hygiène

Protection des bords

Capacité du récipient à grains de 3 kg

Télémetrie de la Rex-Royal Cloud

Sortie de lait *

Distribution de boisson surveillée par capteur au contact

Guides de câbles et de conduites avec supports

Filtre à eau avec support

Zone pour les solutions individuelles pour le lait

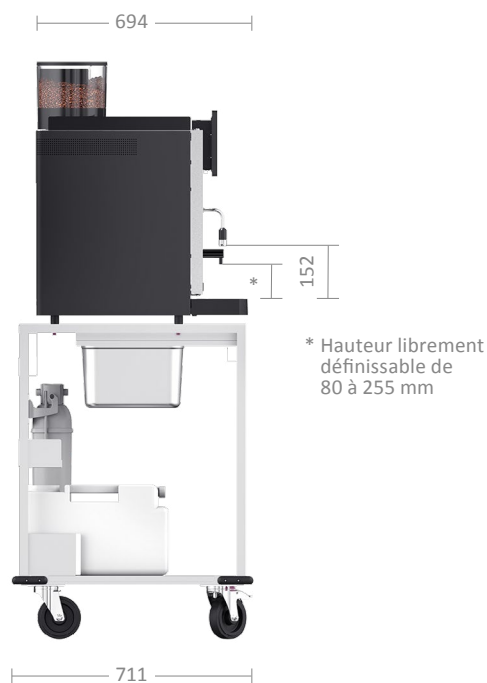
4 roulettes pivotantes (2 verrouillables)

* Hauteur librement définissable de 80 à 255 mm

Rex-Royal a conçu des solutions de chariots mobiles en acier inoxydable spécialement pour le versement en série, qui répondent aux exigences particulières de la restauration pour hôpitaux et établissements médico-sociaux. Ces solutions mobiles sont robustes, durables et, grâce à la production dans l'atelier de ferblanterie interne, peuvent être complétées pour répondre aux besoins spécifiques des clients. La construction ouverte est spécialement orientée vers la restauration dans le domaine du soin et permet des installations flexibles, une manipulation pratique et un nettoyage facile. Les chariots mobiles sont équipés par défaut de récipients collecteurs (récipients Gastro Norm) pour le marc de café et d'un système de filtre à eau.

La société Rex-Royal AG développe et produit à Dällikon près de Zurich. Cela permet de garantir le haut niveau de qualité de nos produits et de répondre de manière flexible et directe aux souhaits des clients.





Capacité (par appareil)

Récepteur à grains	
avec 2 moulins	1,5 / 1,5 kg
Tiroir à marc	4 kg

Raccord d'eau

Tuyau	G 3/8" L = 2000 mm
Pression d'eau	1 - 5 bars
Dureté totale	5-8 dH° / 8-14 fH°
Teneur en chlore	< 30 ppm/l

Tension (par appareil)

380-415V | ~50/60 Hz | 8.0-9.5 kW



Rex-Royal AG | Industriestrasse 34 | CH-8108 Daellikon / Zuerich
T: +41 44 847 57 57 | info@rex-royal.ch | www.rex-royal.ch