

Data Sheet

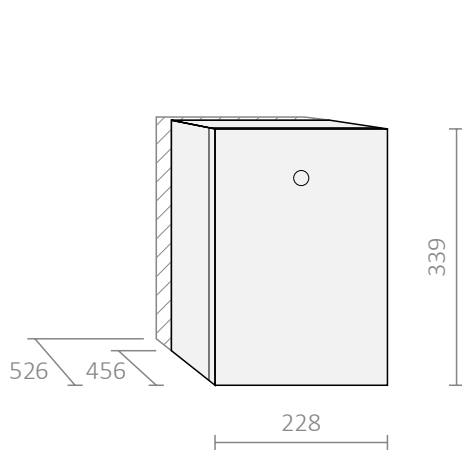
Installation Diagram



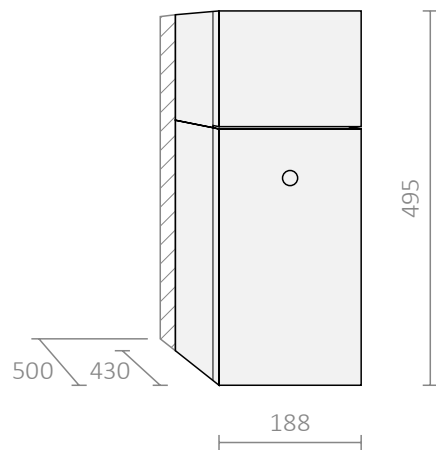
Appareils additionnels
FR | Edition 04/2020



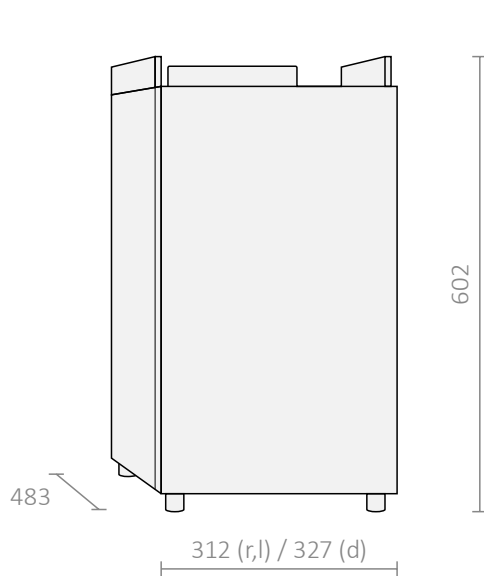
Dimensions (mm)



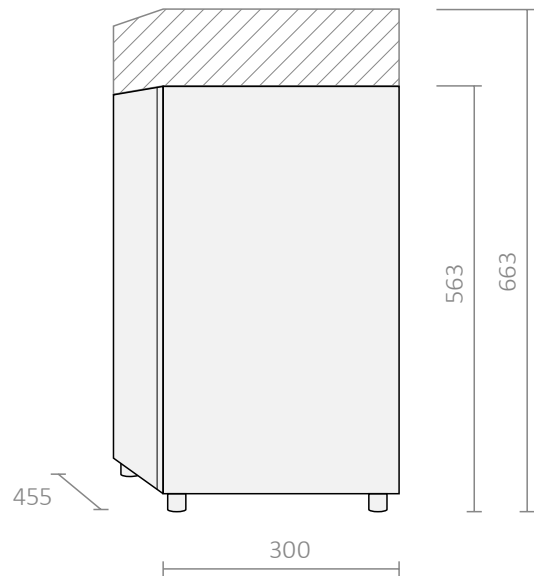
	S2	S300	S500	SCS
L4 Série	x	x	x	x
Description	Réfrigérateur			
Capacité (Lait)	4 l			
Poids	14 kg			
Raccordement	220-240 V ~ 50/60 Hz			
Puissance	0.1 kW			
Courant	0.6 A			
Réfrigérants	R134a 40 g			



	S2	S300	S500	SCS
L7 Série	x	x	x	x
Description	Réfrigérateur			
Capacité (Lait)	7 l			
Poids	17 kg			
Raccordement	220-240 V ~ 50/60 Hz			
Puissance	0.06 kW			
Courant	0.23 A			
Réfrigérants	R600a 14 g			

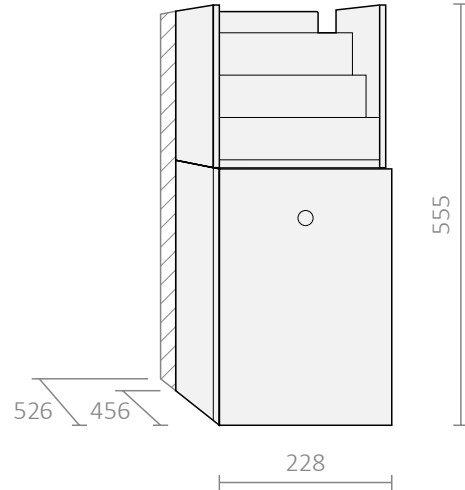
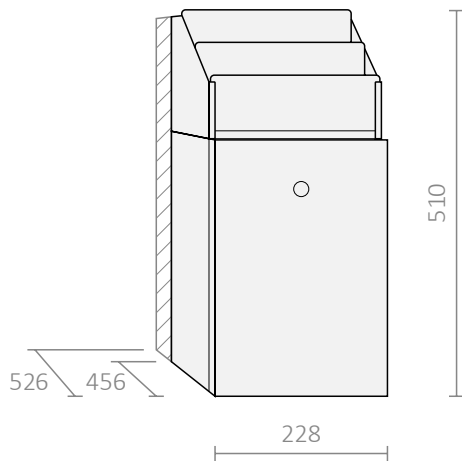


	S2	S300	S500	SCS
R10 Série	x	x		
Description	Réfrigérateur			
Capacité (Lait)	10 l			
Poids	30 kg			
Raccordement	220-240 V ~ 50/60 Hz			
Puissance	0.1 kW			
Courant	0.6 A			
Réfrigérants	R134a 55 g			



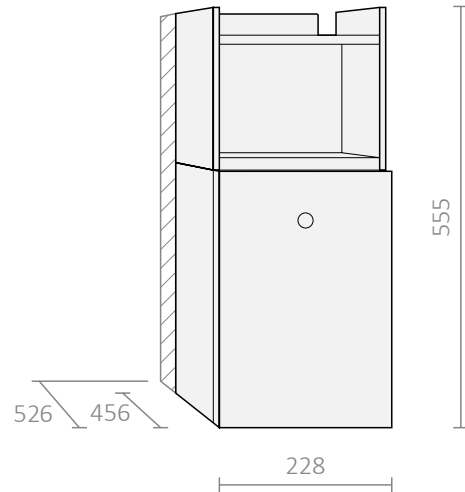
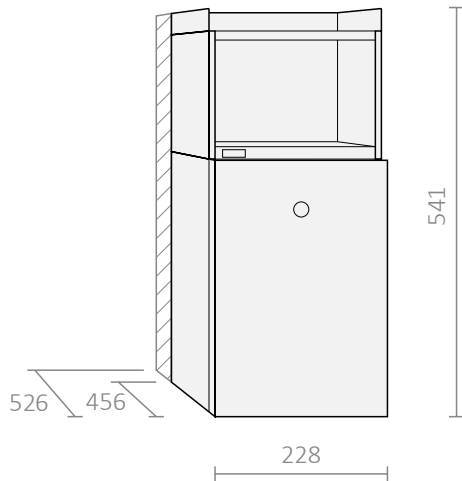
	S2	S300	S500	SCS
R10-UBR Série	x	x	x	x
Description	Réfrigérateur			
Capacité (Lait)	10 l			
Poids	30 kg			
Raccordement	220-240 V ~ 50/60 Hz			
Puissance	0.1 kW			
Courant	0.6 A			
Réfrigérants	R134a 55g			

Dimensions (mm)



		S2	S300	S500	SCS
L4s Série		x			
Description	Réfrigérateur avec distribution				
Capacité (Lait)			4 l		
Poids			18 kg		
Raccordement			220-240 V ~ 50/60 Hz		
Puissance			0.1 kW		
Courant			0.6 A		
Réfrigérants			R134a 40 g		

		S2	S300	S500	SCS
L4s Série		x	x		
Description	Réfrigérateur avec distribution				
Capacité (Lait)			4 l		
Poids			18 kg		
Raccordement			220-240 V ~ 50/60 Hz		
Puissance			0.1 kW		
Courant			0.6 A		
Réfrigérants			R134a 40 g		

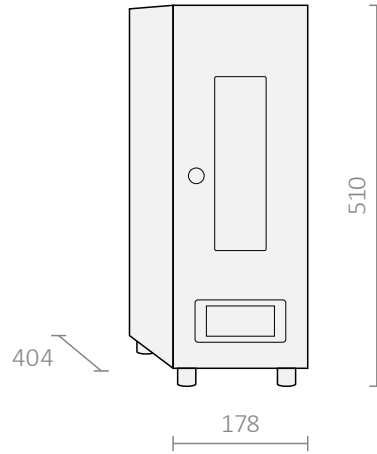
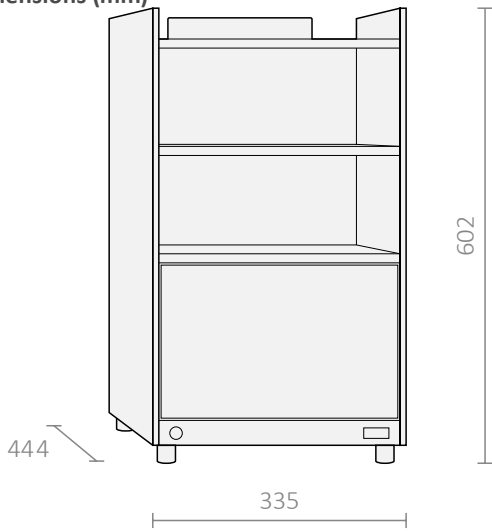


		S2	S300	S500	SCS
L4v Série		x			
Description	Réfrigérateur avec chauffe-tasses				
Capacité (Lait)			4 l		
Capacité (Tasses)			≤ 52*		
Poids			21 kg		
Raccordement			220-240 V ~ 50/60 Hz		
Puissance			0.1 kW		
Courant			0.6 A		
Réfrigérants			R134a 40 g		

		S2	S300	S500	SCS
L4v Série		x	x		
Description	Réfrigérateur avec chauffe-tasses				
Capacité (Lait)			4 l		
Capacité (Tasses)			≤ 52*		
Poids			21 kg		
Raccordement			220-240 V ~ 50/60 Hz		
Puissance			0.1 kW		
Courant			0.6 A		
Réfrigérants			R134a 40 g		

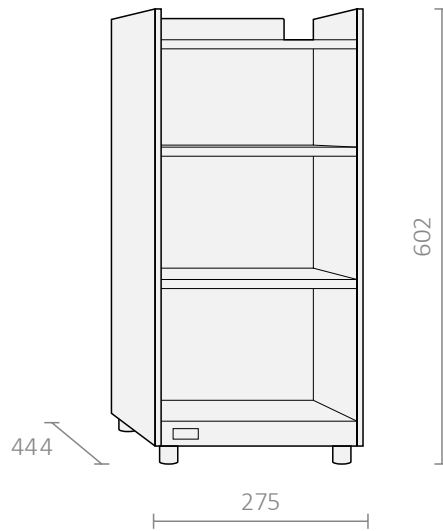
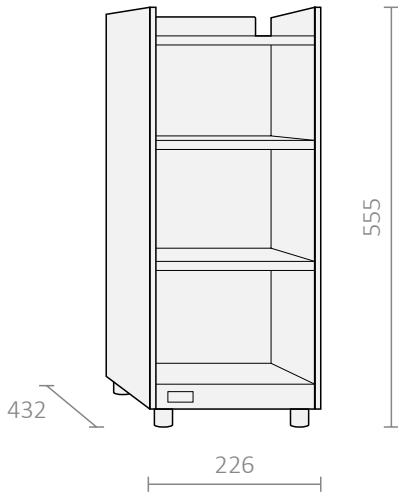
*ø 80 mm | ± 75 mm

Dimensions (mm)



Fh4 Série		S2	S300	S500	SCS
Description	Réfrigérateur avec chauffe-tasses	x	x		
Capacité (Lait)				4 l	
Capacité (Tasses)				≤120*	
Poids				25 kg	
Raccordement				220-240 V ~ 50/60 Hz	
Puissance				0.3 kW	
Courant				1.0 A	
Réfrigérants				R134a 40 g	

A**		S2	S300	S500	SCS
Description	Module d'arôme				x
Capacité (Bouteilles)					3x 1 l
Bouteilles					∅ max. 85 mm ± max. 320 mm
Poids					20 kg

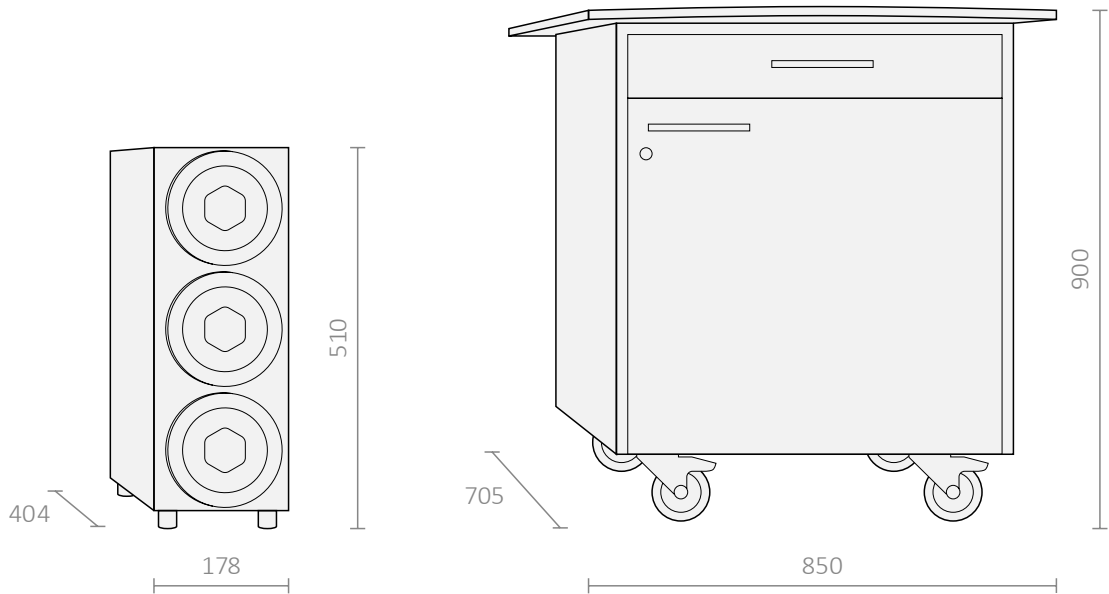


W		S2	S300	S500	SCS
Description	Chauffe-tasses	x	x		
Capacité (Tasses)				≤104*	
Poids				12 kg	
Raccordement				220-240 V ~ 50/60 Hz	
Puissance				0.2 kW	

W		S2	S300	S500	SCS
Description	Chauffe-tasses				x x
Capacité (Tasses)					≤120*
Poids					12 kg
Raccordement					220-240 V ~ 50/60 Hz
Puissance					0.2 kW

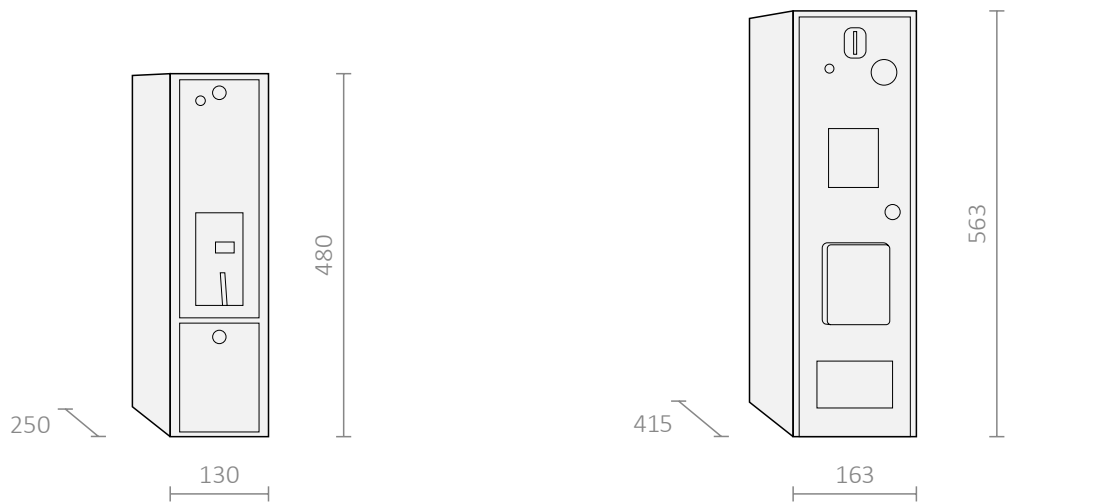
*∅ 80 mm | ± 75 mm
 **seulement installé à droit

Dimensions (mm)



CD	S2	S300	S500	SCS
Description	x	x	x	x
Capacité (gobelets)	≤ 270*			
Poids	13 kg			

T**	S2	S300	S500	SCS
Description	x	x	x	x
Capacité (eau douce/usée)	< 25/10 l			
Poids	54 kg			
Charge	max. 150 kg			



CA	S2	S300	S500	SCS
Description	x	x	x	x
Poids	4 kg			

CC***	S2	S300	S500	SCS
Description	x	x	x	x
Poids	18 kg			

* \varnothing 70 mm | \pm 90 mm

** pas disponible avec CF

*** seulement installé à gauche



Rex-Royal AG | Swiss Coffee Machines | Industriestrasse 34 | CH-8108 Daellikon / Zuerich
T: +41 44 847 57 57 | info@rex-royal.ch | www.rex-royal.ch

Subject to change