

Data Sheet

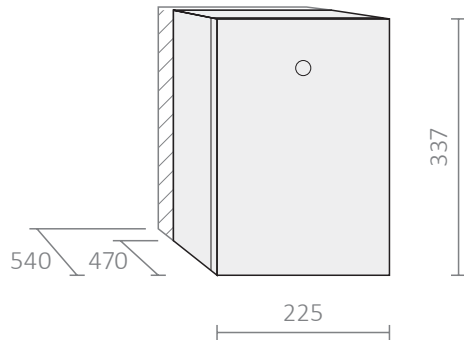
Installation Diagram



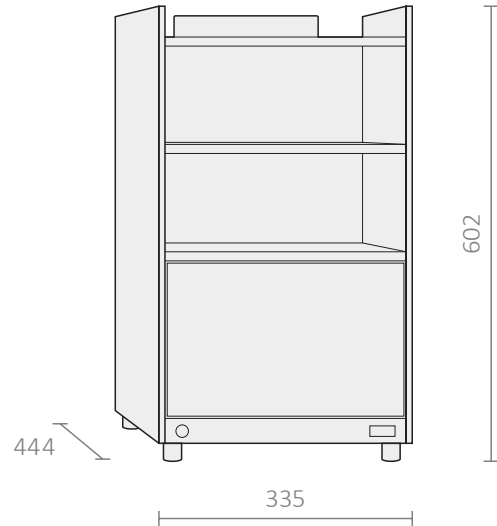
Appareils additionnels
FR | Edition 12/2021



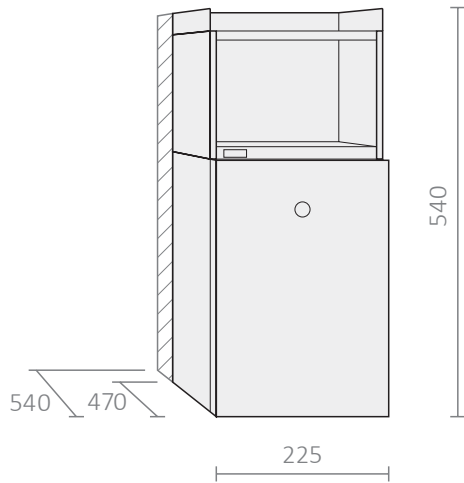
Dimensions (mm)



	S1	S2	S300	S500
L4 Série	x	x	x	
Description	Réfrigérateur			
Capacité (Lait)	4 l			
Capacité (Tasses)	-			
Poids	14 kg			
Raccordement	220-240 V ~ 50/60 Hz			
Puissance	0.04 kW			
Courant	0.3 A			
Réfrigérants	R600a 12 g			

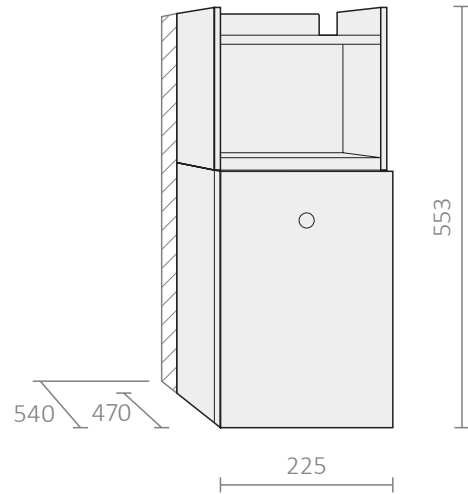


	S1	S2	S300	S500
Fh4 Série	x	x		
Description	Réfrigérateur avec chauffe-tasses			
Capacité (Lait)	4 l			
Capacité (Tasses)	≤ 120*			
Poids	25 kg			
Raccordement	220-240 V ~ 50/60 Hz			
Puissance	0.3 kW			
Courant	1.25 A			
Réfrigérants	R134a 32 g			



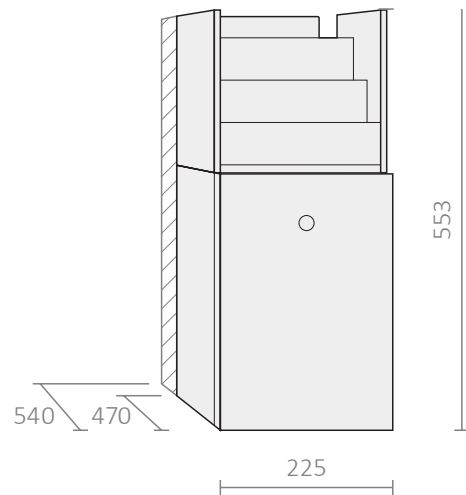
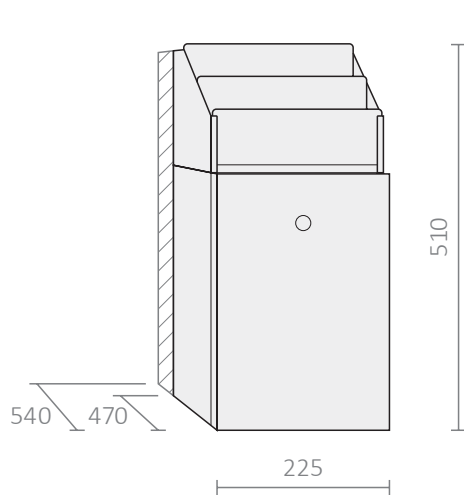
	S1	S2	S300	S500
L4v Série	x	x		
Description	Réfrigérateur avec chauffe-tasses			
Capacité (Lait)	4 l			
Capacité (Tasses)	≤ 52*			
Poids	21 kg			
Raccordement	220-240 V ~ 50/60 Hz			
Puissance	0.12 kW			
Courant	0.65 A			
Réfrigérants	R600a 12 g			

*ø 80 mm | ± 75 mm



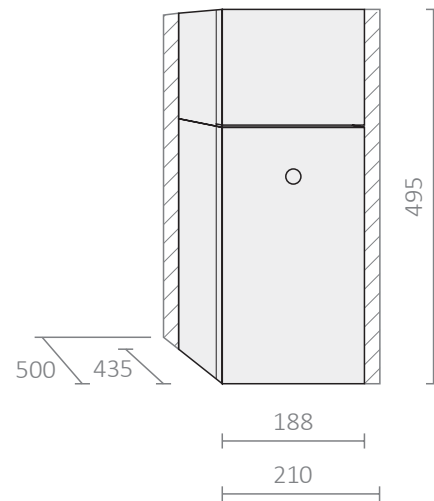
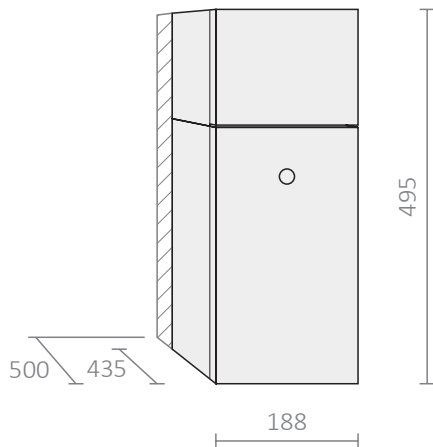
	S1	S2	S300	S500
L4v Série	x	x		
Description	Réfrigérateur avec chauffe-tasses			
Capacité (Lait)	4 l			
Capacité (Tasses)	≤ 52*			
Poids	21 kg			
Raccordement	220-240 V ~ 50/60 Hz			
Puissance	0.12 kW			
Courant	0.65 A			
Réfrigérants	R600a 12 g			

Dimensions (mm)



	S1	S2	S300	S500
L4s Série	x	x		
Description	Réfrigérateur avec distribution			
Capacité (Lait)	4 l			
Poids	18 kg			
Raccordement	220-240 V ~ 50/60 Hz			
Puissance	0.04 kW			
Courant	0.3 A			
Réfrigérants	R600a 12 g			

	S1	S2	S300	S500
L4s Série	x	x		
Description	Réfrigérateur avec distribution			
Capacité (Lait)	4 l			
Poids	18 kg			
Raccordement	220-240 V ~ 50/60 Hz			
Puissance	0.04 kW			
Courant	0.3 A			
Réfrigérants	R600a 12 g			

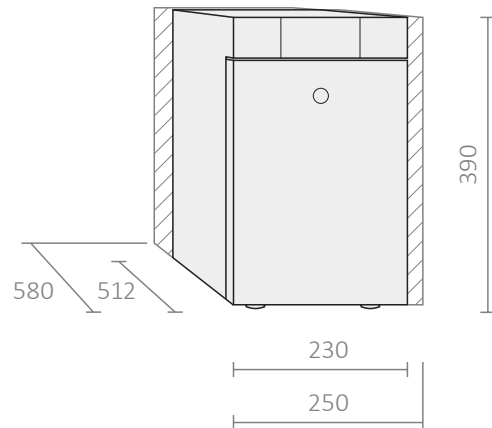
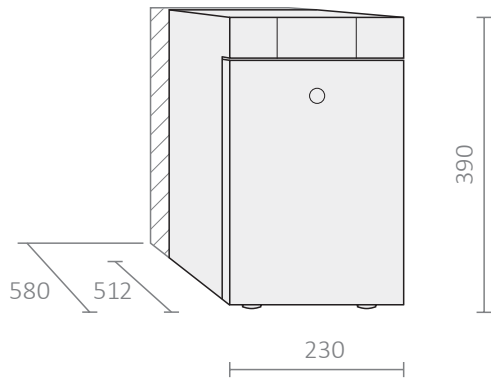


	S1	S2	S300	S500
L7 Série	x	x	x	x
Description	Réfrigérateur			
Capacité (Lait)	7 l			
Poids	17 kg			
Raccordement	220-240 V ~ 50/60 Hz			
Puissance	0.04 kW			
Courant	0.3 A			
Réfrigérants	R600a 14 g			

	S1	S2	S300	S500
L7-UBR Série*	x	x	x	x
Description	Réfrigérateur			
Capacité (Lait)	7 l			
Poids	17 kg			
Raccordement	220-240 V ~ 50/60 Hz			
Puissance	0.04 kW			
Courant	0.3 A			
Réfrigérants	R600a 14 g			

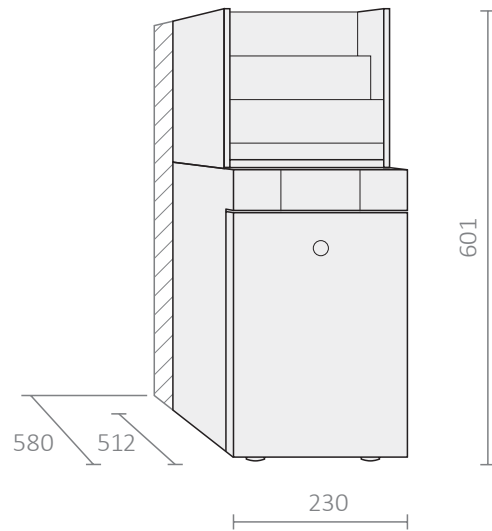
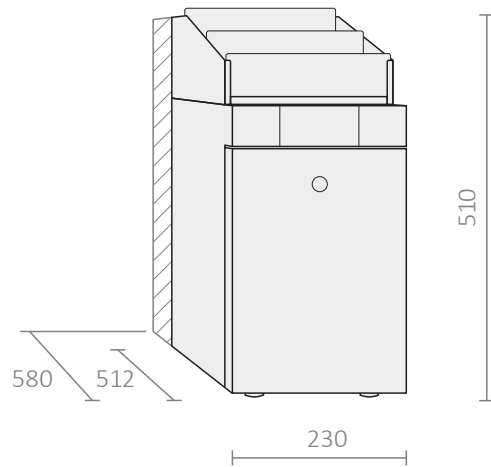
*Une ventilation suffisante doit être assurée en l'installant sous le comptoir.

Dimensions (mm)



	S1	S2	S300	S500
L9 Série	x	x	x	x
Description	Réfrigérateur			
Capacité (Lait)	9 l			
Poids	18 kg			
Raccordement	220-240 V ~ 50/60 Hz			
Puissance	0.04 kW			
Courant	0.3 A			
Réfrigérants	R600a 12 g			

	S1	S2	S300	S500
L9-UBR Série*	x	x	x	x
Description	Réfrigérateur			
Capacité (Lait)	9 l			
Poids	18 kg			
Raccordement	220-240 V ~ 50/60 Hz			
Puissance	0.04 kW			
Courant	0.3 A			
Réfrigérants	R600a 12 g			

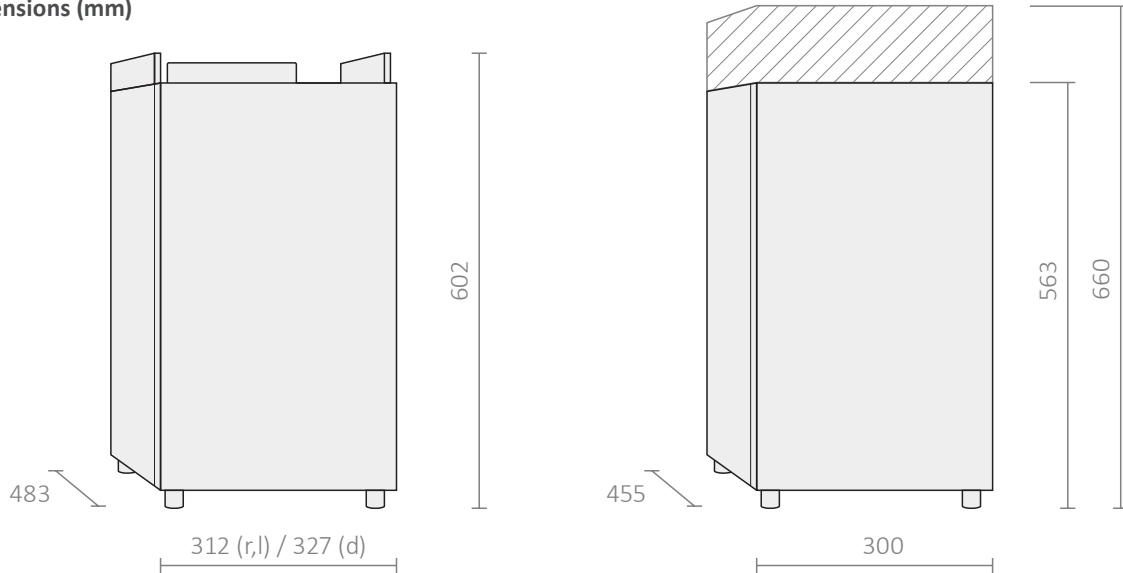


	S1	S2	S300	S500
L9s Série	x	x		
Description	Réfrigérateur avec distribution			
Capacité (Lait)	9 l			
Poids	20 kg			
Raccordement	220-240 V ~ 50/60 Hz			
Puissance	0.04 kW			
Courant	0.3 A			
Réfrigérants	R600a 12 g			

	S1	S2	S300	S500
L9s Série	x	x		
Description	Réfrigérateur avec distribution			
Capacité (Lait)	9 l			
Poids	21 kg			
Raccordement	220-240 V ~ 50/60 Hz			
Puissance	0.04 kW			
Courant	0.3 A			
Réfrigérants	R600a 12 g			

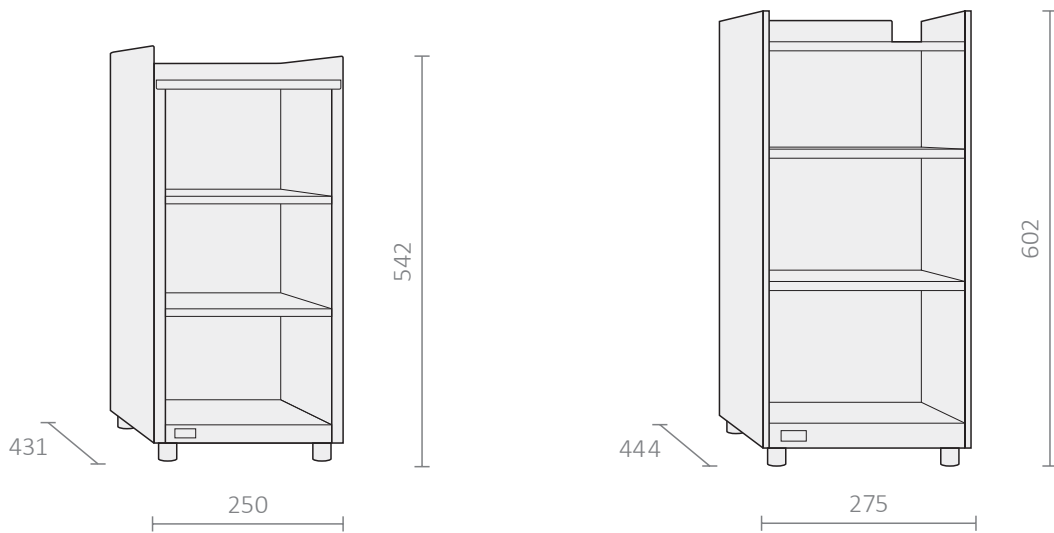
*Une ventilation suffisante doit être assurée en l'installant sous le comptoir.

Dimensions (mm)



	S1	S2	S300	S500
R10 Série				
Description	Réfrigérateur			
Capacité (Lait)	10 l			
Poids	30 kg			
Raccordement	220-240 V ~ 50/60 Hz			
Puissance	0.09 kW			
Courant	0.6 A			
Réfrigérants	R134a 55 g			

	S1	S2	S300	S500
R10-UBR Série**				
Description	Réfrigérateur			
Capacité (Lait)	10 l			
Poids	30 kg			
Raccordement	220-240 V ~ 50/60 Hz			
Puissance	0.09 kW			
Courant	0.6 A			
Réfrigérants	R134a 55 g			



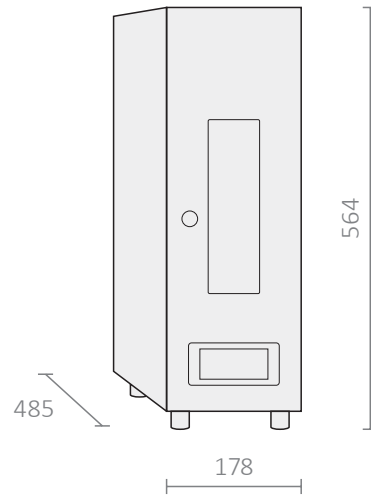
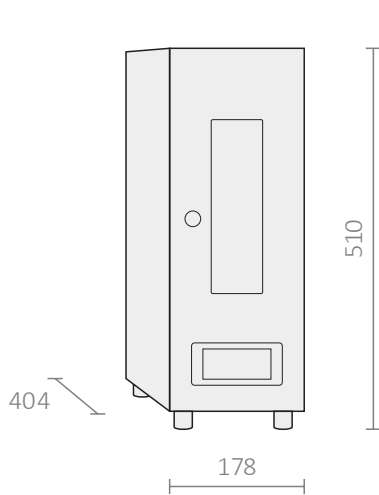
	S1	S2	S300	S500
W				
Description	Chauffe-tasses			
Capacité (Tasses)	≤ 104*			
Poids	17 kg			
Raccordement	220-240 V ~ 50/60 Hz			
Puissance	0.16 kW			

	S1	S2	S300	S500
W				
Description	Chauffe-tasses			
Capacité (Tasses)	≤ 120*			
Poids	12 kg			
Raccordement	220-240 V ~ 50/60 Hz			
Puissance	0.2 kW			

*ø 80 mm | ± 75 mm

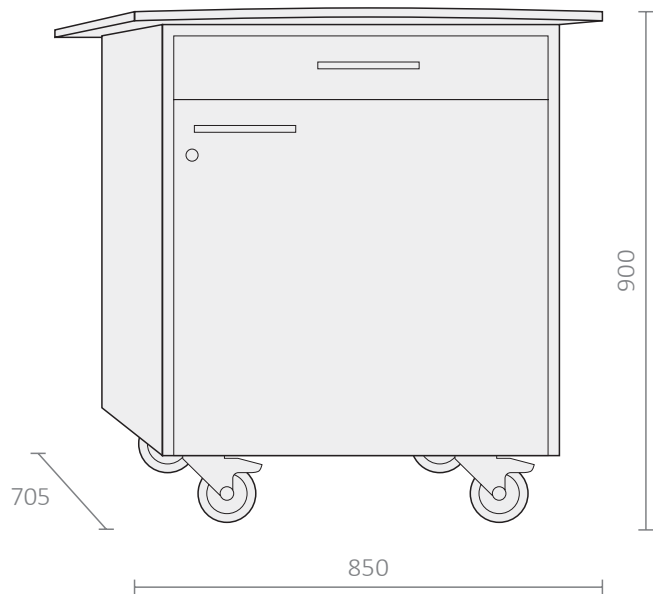
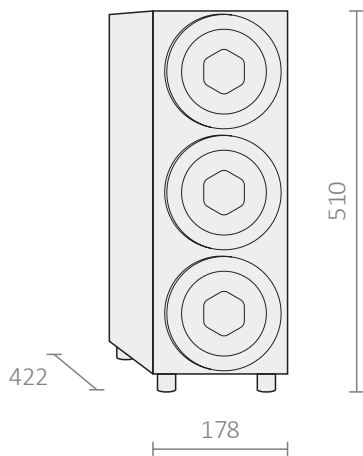
**Une ventilation suffisante doit être assurée en l'installant sous le comptoir.

Dimensions (mm)



		S1	S2	S300	S500
A**		x	x		
Description	Module d'arôme				
Capacité (Bouteilles)	3x 1 l				
Bouteilles	ø max. 85 mm ± max. 320 mm				
Poids	16 kg				

		S1	S2	S300	S500
A**		x	x		
Description	Module d'arôme				
Capacité (Bouteilles)	3x 1 l				
Bouteilles	ø max. 85 mm ± max. 320 mm				
Poids	18 kg				



		S1	S2	S300	S500
CD		x	x	x	x
Description	Distributeur de gobelets				
Capacité (gobelets)	≤ 270*				
Poids	13 kg				

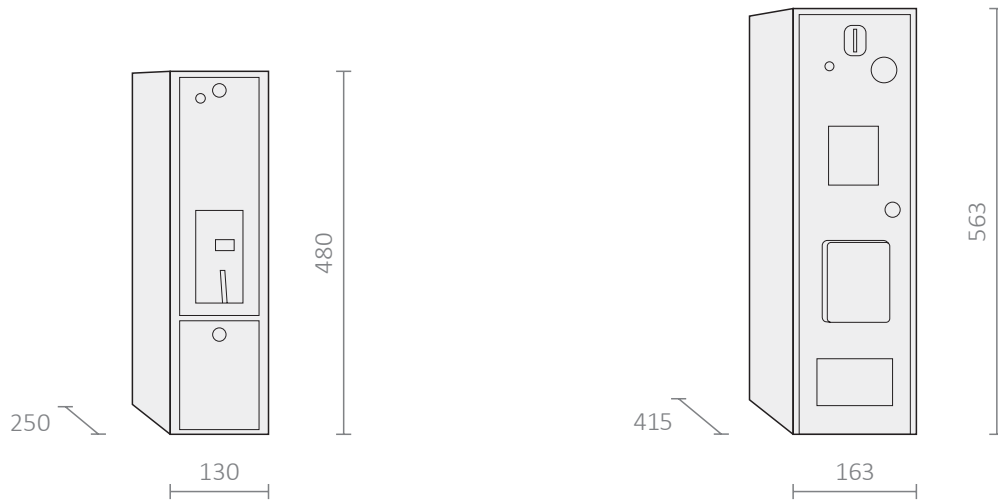
		S1	S2	S300	S500
T***		x	x	x	x
Description	Chariot mobile				
Capacité (eau douce/usée)	< 25/12 l				
Poids	54 kg				
Charge	max. 150 kg				

*ø 70 mm | ± 90 mm

**seulement installé à droit

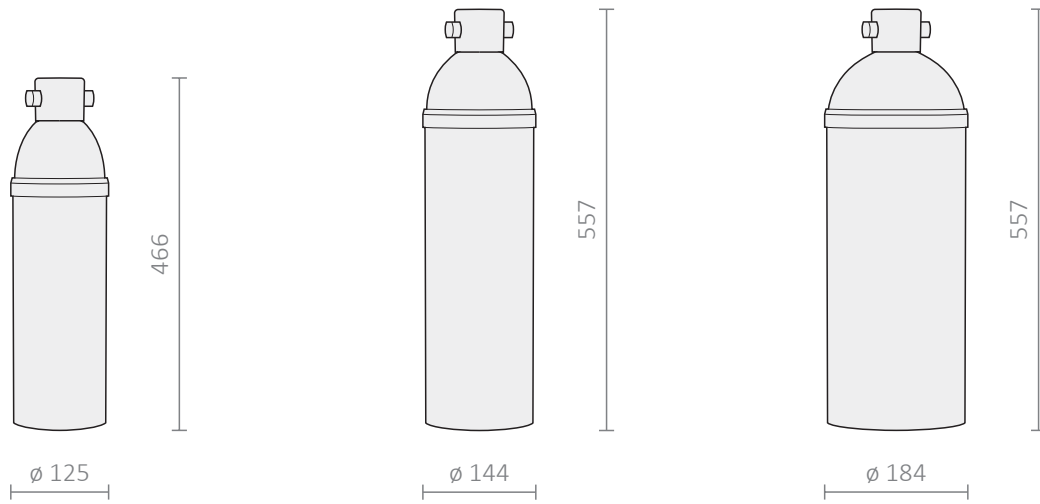
***pas disponible avec CF

Dimensions (mm)



Flex CA	S1 x	S2 x	S300 x	S500 x
Description	Monnayeur			
Poids	5 kg			

CC*	S1 x	S2 x	S300 x	S500 x
Description	Monnayeur rendeur			
Poids	18 kg			



C300	S1 x	S2 x	S300 x	S500 x
Description	Filtre d'eau			
Poids (sec/humide)	2.8 kg 4.2 kg			

C500	S1 x	S2 x	S300 x	S500 x
Description	Filtre d'eau			
Poids (sec/humide)	4.6 kg 6.9 kg			

C1100	S1 x	S2 x	S300 x	S500 x
Description	Filtre d'eau			
Poids (sec/humide)	7.7 kg 12.5 kg			

*seulement installé à gauche



Réserve concernant la propriété intellectuelle

Ce document et tout son contenu sont protégés par les lois relatives au droit d'auteur et appartiennent à la propriété intellectuelle de Rex-Royal AG. Le document ne peut pas être transmis à des tiers et ne peut être utilisé qu'aux fins prévues. Il doit être conservé en lieu sûr et protégé contre tout accès non autorisé.



Rex-Royal AG | Swiss Coffee Machines | Industriestrasse 34 | CH-8108 Daellikon / Zuerich
T: +41 44 847 57 57 | info@rex-royal.ch | www.rex-royal.ch

Subject to change